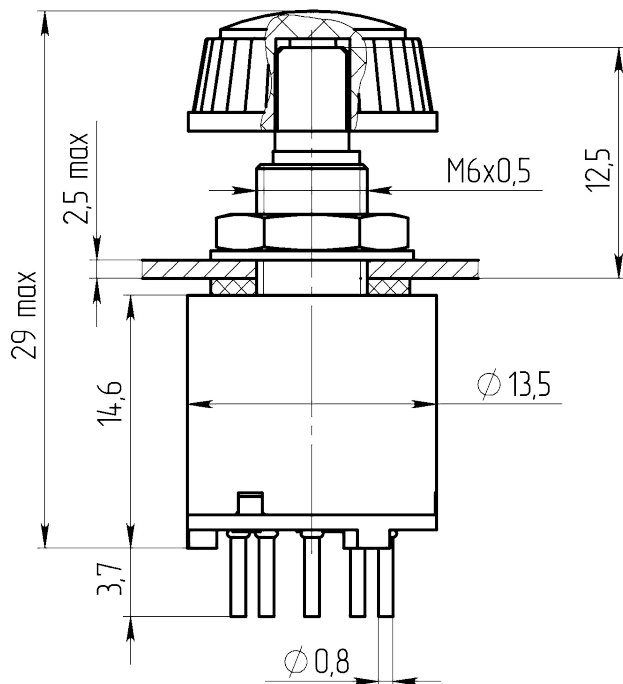


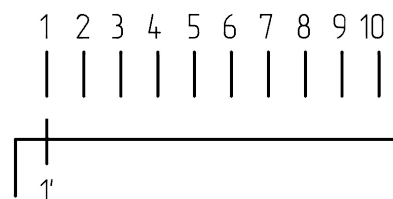
Габаритные и установочные размеры



Внешний вид



Электрическая принципиальная схема



Описание

Малогабаритный низкочастотный герметичный переключатель типа МПН-1Г предназначен для коммутации с разрывом контактов цепей постоянного и переменного тока радиоэлектронной аппаратуры.

Общая информация

Климатическое исполнение

В - всеклиматическое

Технические характеристики

Тип коммутаций

с разрывом

Количество положений (П)

10

Количество направлений (Н)

1

Тип вала

с лыской

Вылет вала от монтажной плоскости, мм

12,5

Степень защиты

IP47

Конструктивное исполнение

кругового вращения

Тип монтажа

объемный, печатный

Масса, г, не более	9
Дополнительная опция	с ручкой, с уплотнительным кольцом

Электрические параметры

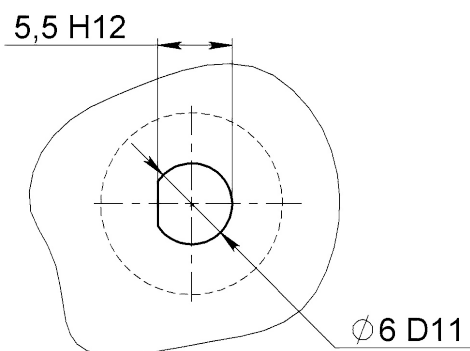
Максимальная коммутируемая нагрузка постоянного тока	30 В; 0,5 А
Минимальная коммутируемая нагрузка постоянного тока	1,5 В; $5 \cdot 10^{-3}$ А
Сопротивление электрического контакта переключателя, Ом	0,015
Электрическая прочность изоляции, В	500
Электрическая износоустойчивость в н.у., коммутационный цикл	7500
Электр-ая износ-ть при повыш. темп-ре, коммутационный цикл	3750
Электр-ая износ-ть при пониж. атм. давлении, коммутационный цикл	2500

Условия эксплуатации

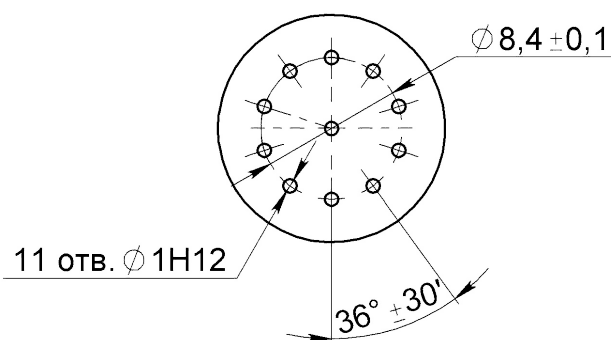
Атмосферное пониженное давление, рабочее, Па	$0,67 \cdot 10^3$
Атмосферное повышенное давление, рабочее, Па	$29,7 \cdot 10^4$
Синусоидальная вибрация	20 г от 1 до 3000 Гц
Линейное ускорение, g	200
Минимальная наработка, ч	5000
Минимальный срок сохраняемости, лет	20

Разметка для крепления и (или) монтажа

Разметка панели



Разметка платы



Структура обозначений

Исполнения:

МПН-1; МПН-1 В;
МПН-1У; МПН-1У В;
МПН-1Г; МПН-1Г В;
МПН-1-1; МПН-1-1 В;
МПН-1-1У; МПН-1-1У В;
МПН-1Г-1; МПН-1Г-1 В.

В условном обозначении:

М – малогабаритный;
П – переключатель;
Н – низкочастотный;
1 – первая цифра – порядковый номер разработки;
Г – водонепроницаемое исполнение;
1 – вторая цифра – круговое вращение ротора;
У – исполнение с удлиненной осью ротора;
В – всеклиматическое исполнение.