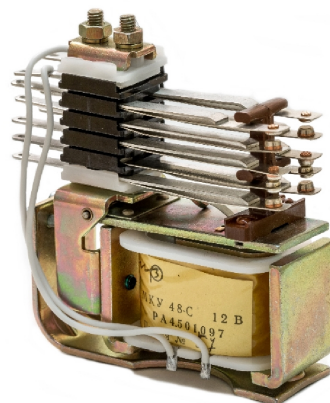
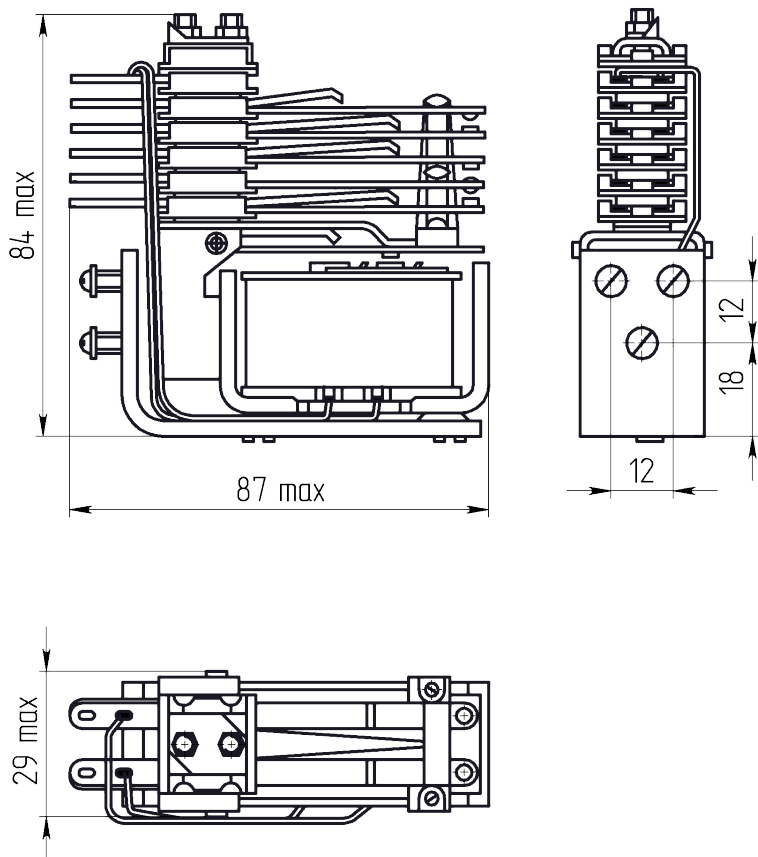
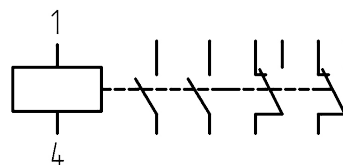


**Габаритные и установочные размеры**

**Внешний вид**



**Электрическая принципиальная схема**



**Описание**

Реле МКУ48-С - электромагнитное низкочастотное неполяризованное двухпозиционное одностабильное, управляемое постоянным током, открытого типа с колодочкой.

Предназначено для коммутации электрических цепей постоянного и переменного тока частотой 50 Гц.

**Общая информация**

|                          |          |
|--------------------------|----------|
| Тип реле                 | МКУ 48-С |
| Климатическое исполнение | УХЛ      |

**Технические характеристики**

|  |              |
|--|--------------|
| Способ монтажа   | навесной     |
| Число и вид контактов (з - замыкающий; р - размыкающий; п - переключающий) | 2 з 2 п      |
| Материал контактов/покрытие контактов                                      | СрМгНЦр-99   |
| Масса, г, не более   | 360          |
| Конструктивное исполнение  | с колодочкой |

**Электрические параметры**

|  |            |
|--|------------|
| Род тока                                     | Постоянный |
| Рабочее напряжение, В                        | 60         |
| Сопротивление обмотки, Ом                    | 2300 ±345  |
| Время срабатывания, мс, не более             | 60         |
| Время отпускания, мс, не более               | 60         |
| Напряжение срабатывания, В, не более         | 51         |
| Напряжение отпускания, В, не менее           | 9,5        |
| Сопротивление изоляции в н.у., МОм, не менее | 200        |
| Сопротивление цепи контактов, Ом             | 0,1        |
| Электрическая прочность изоляции, В          | 1500       |

#### Режимы коммутации

|   |         |
|---|---------|
| Максимальное коммутируемое напряжение постоянного тока, В | 220     |
| Максимальный коммутируемый постоянный ток, А              | 0,23    |
| Максимальное коммутируемое напряжение переменного тока, В | 380     |
| Максимальный коммутируемый переменный ток, А              | 5       |
| Электрическая износостойкость, коммутационный цикл        | 1000000 |

#### Условия эксплуатации

|  |                    |
|--|--------------------|
| Температура окружающей среды, °С         | от 0 до +35        |
| Атмосферное давление, Па                 | от 85000 до 106600 |
| Синусоидальная вибрация                  | 3 г от 5 до 40 Гц  |
| Механический удар одиночного действия    | 150 г 9 ударов     |
| Механический удар многократного действия | 15 г 5000 ударов   |
| Минимальный срок сохраняемости, лет      | 6                  |

#### Разметка для крепления и (или) монтажа

