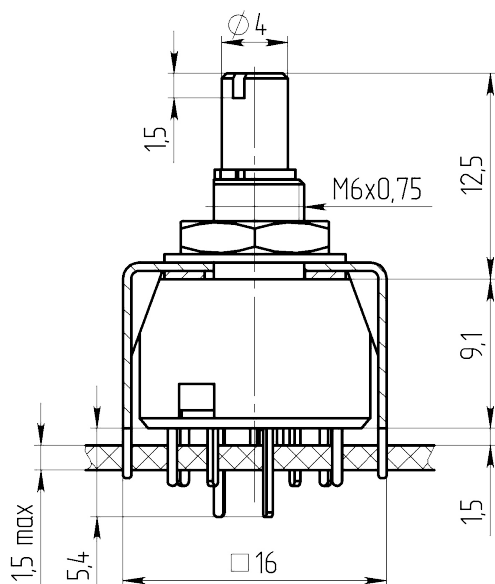
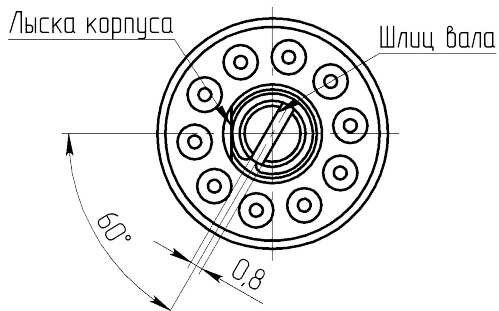


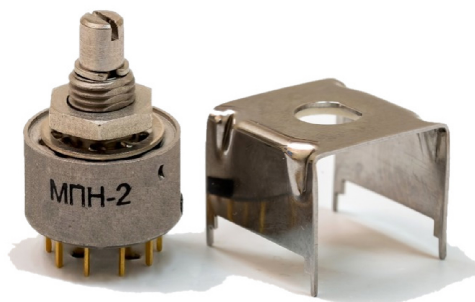
Габаритные и установочные размеры



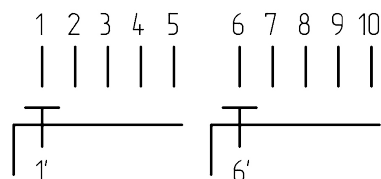
Кронштейн, шайбы, гайка не показаны



Внешний вид



Электрическая принципиальная схема



Описание

МПН-2 малогабаритный поворотный низкочастотный переключатель с безобрывным переключением контактов предназначен для работы в цепях постоянного и переменного тока электронной аппаратуры. Переключатель дополнительно снабжён кронштейном для крепления на печатную плату.

Общая информация

Климатическая категория по ГОСТ 28198-89

60/100/21

Технические характеристики

Тип коммутаций

без разрыва

Количество положений (П)

5

Количество направлений (Н)

2

Тип вала

со шлицом

Вылет вала от монтажной плоскости, мм

12,5

Степень защиты

IP40

Конструктивное исполнение

с упором

Тип монтажа

печатный

Масса, г, не более	12
Дополнительная опция	кронштейн для крепления на печатную плату

Электрические параметры

Максимальная коммутируемая нагрузка постоянного тока	30 В; 0,5 А
Минимальная коммутируемая нагрузка постоянного тока	1,5 В., 5 мкА.
Максимальная коммутируемая нагрузка переменного тока	75 В; 0,5 А
Сопротивление электрического контакта переключателя, Ом	0,04
Сопротивление изоляции, при напряжении 100 В постоянного тока, МОм	1000
Электрическая прочность изоляции, В	500
Электрическая износостойкость в н.у., коммутационный цикл	28800

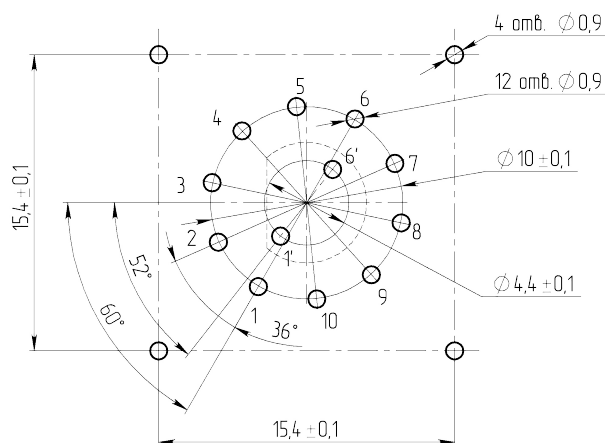
Режимы коммутации

Условия эксплуатации

Температура окружающей среды, °С	от - 60 до + 100
Атмосферное пониженное давление, рабочее, Па	$6 \cdot 10^4$
Синусоидальная вибрация	20 g от 20 до 3000 Гц
Механический удар одиночного действия, g	1000
Минимальный срок сохраняемости, лет	20

Разметка для крепления и (или) монтажа

Разметка для крепления на плату
(вид со стороны вала)



Структура обозначений

