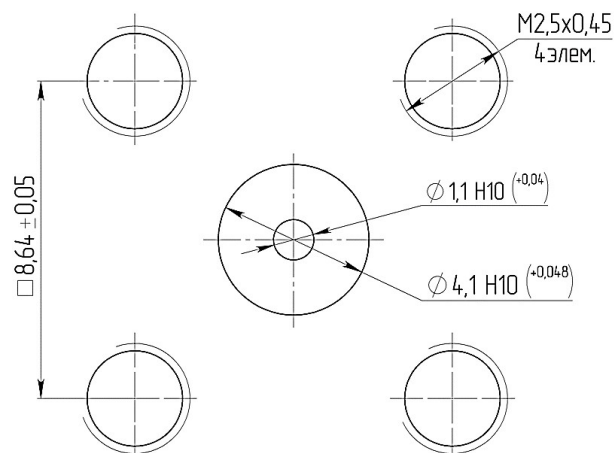
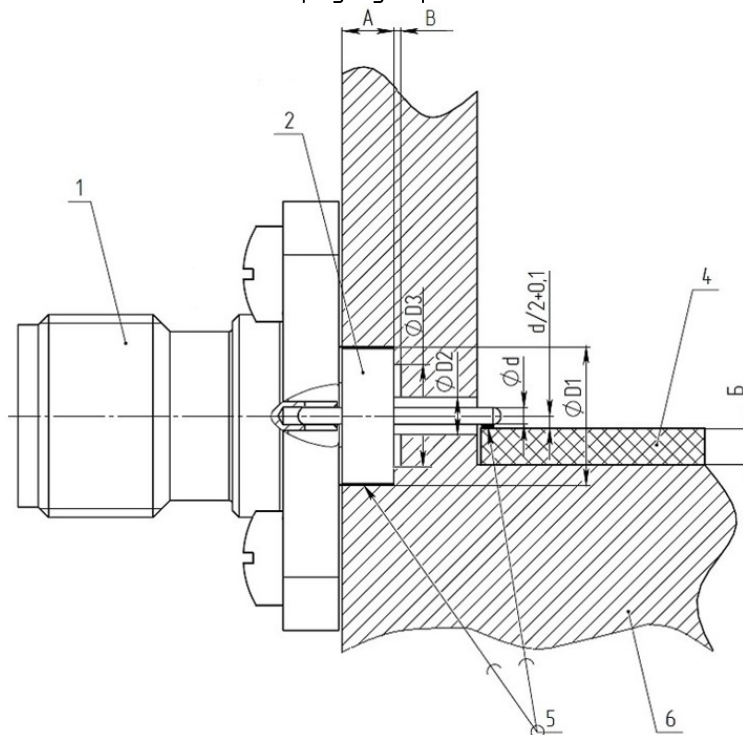


Соединители СР-50-03-004 ФИМД.430421.006 ТУ

Разметка корпуса под установку Розетки приборной СР-50-03-004



Пример установки розетки приборной СР-50-03-004 с герметичным переходом в корпус устройства

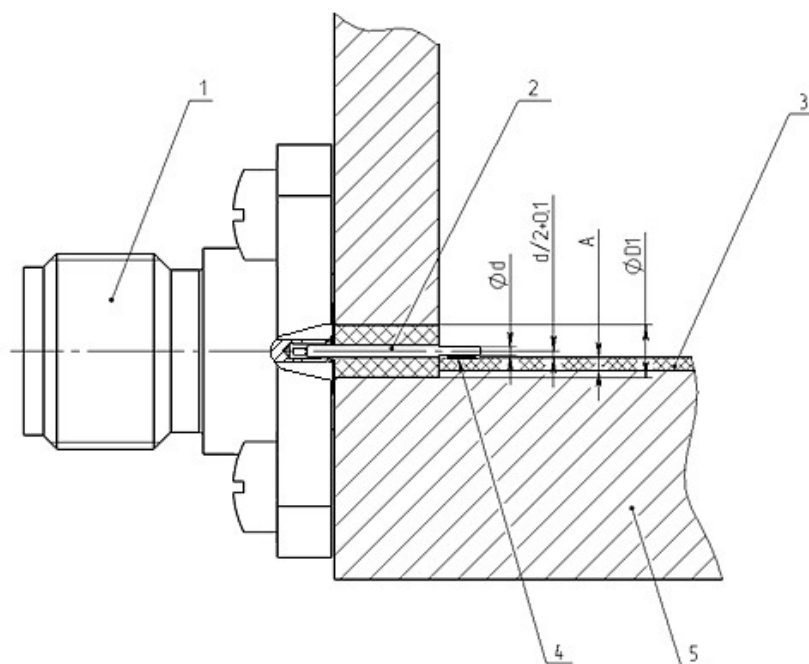


Переход	ØD1, мм	ØD2, мм	ØD3, мм	Ød, мм	A, мм	B, мм
ПКГм-50-012	Ø4,1H10(+0,048)	Ø1,1H10(+0,04)	1,8	Ø0,5h10(-0,04)	1,53 _{-0,04}	0,3

1. Соединитель СР-50-03-004
2. Переход ПКГм-50-012 ФИМД.430421.003 ТУ для розетки приборной СР-50-03-004.
3. Микроплатовая плата; Б – толщина, мм.
4. Пайка, припой ПОС-61 ГОСТ 21931.
5. Корпус устройства.

Соединители СР-50-03-004 ФИМД.430421.006 ТУ

Пример установки розетки приборной СР-50-03-004 с переходом коаксиальным микрополосковым в корпус устройства



Переход коаксиальный микрополосковый	$\text{Ø}D1$, мм	$\text{Ø}d$, мм
ПКм-01	$\text{Ø}1,61 \pm 0,02$	$\text{Ø}0,24H10(-0,04)$
ПКм-02		

1. Соединитель СР-50-03-004 ФИМД.430421.006 ТУ.
2. Переход ПКм-01/ ПКм-02 ФИМД.430421.006 ТУ.
3. Микрополосковая плата; А – толщина, мм.
4. Пайка, припой ПОС-61 ГОСТ 21931.
5. Корпус устройства.