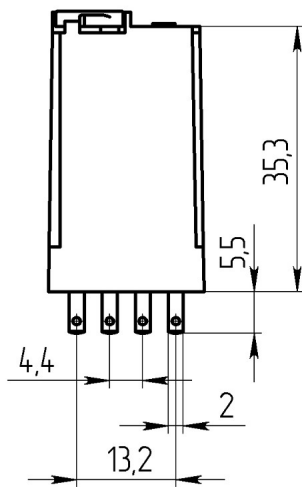
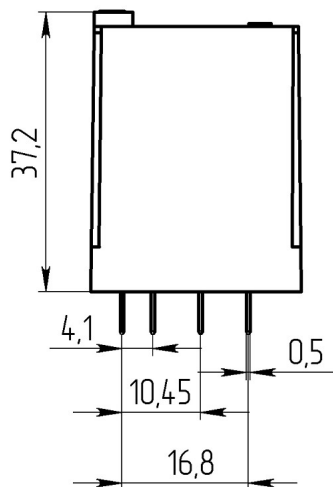
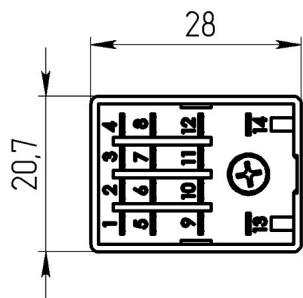




- 2 1.4. .0.0.D.006.0.01.1

.640171.001

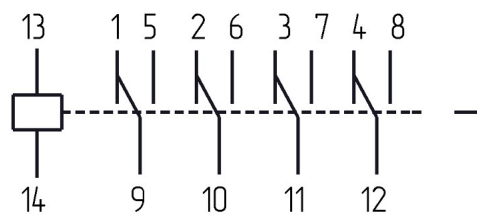
Габаритные и установочные размеры



Внешний вид



Электрическая принципиальная схема



- 2

50 .

- 2

- 2 1.4. .0.0.D.006.0.01.1

2.1

14254

IP50

7, 25, 26, 27, 28, 29

17516.1

-2

35

4



"

"

- 2 1.4. .0.0.D.006.0.01.1

.640171.001

/

,

6 ±0,6

,

40 ±4

, ,

4,8

, ,

0,3

, ,

20

, ,

3

,

0,1

, , ,

50

,

2000

,

7

,

60

,

2,3

,

220

,

100000

, °C

-60 +65

3g

7g

3g 20 100

,

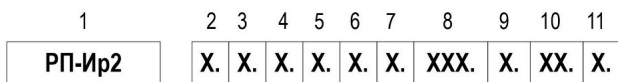
84000 106600

,

20



- 2 1.4. .0.0.D.006.0.01.1 .640171.001



1. Серия

2. Метод монтажа:

- 1 - на розетку
- 2 - под печатный монтаж
- 3 - под печатный монтаж (защищенная версия)

3. Количество контактных групп:

- 4 - четыре
- 3 - три
- 2 - две
- 1 - одна
- 0 - одна с двойным разрывом цепи

4. Тип контактных групп:

- П - переключающие
- З - нормально замкнутые
- Р - нормально разомкнутые

5. Материал контактов:

- 0 - стандартный AgNi
- 1 - AgNi+ Au

6. Межконтактные зазоры, дугогашение:

- 0 - нормальный зазор
- 1 - увеличенный зазор (>3мм)
- 2 - нормальный зазор + дугогасящий магнит
- 3 - зазор до 3 мм + дугогасящий магнит

10. Опции и их вариации:

- 00 - отсутствует
- 01 - тестовая кнопка
- 02 - тестовая кнопка + светодиод
- 03 - диод
- 04 - тестовая кнопка + диод
- 05 - диод + светодиод
- 06 - тестовая кнопка + светодиод + диод
- 14 - светодиод

9. Допуск Un:

- 0 - стандартный ±10%
- 1 - ±30%
- 4 - $\frac{+30}{-10}$ %

7. Род тока обмотки:

- D - постоянный
- A - переменный
- M - AC/DC (любой)

8. Напряжение питания обмотки:

- Un (вольт)

11. Вид климатического исполнения по ГОСТ 15150:

- 1 - УХЛ 2.1
- 2 - ТВ2