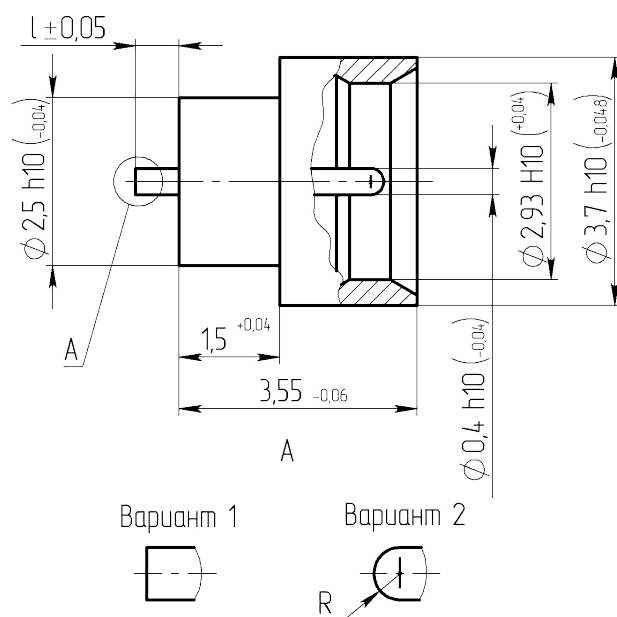


Габаритные и установочные размеры



Внешний вид



Описание

Общая информация

Тип сочленения	полный
Конструктивный аналог	-
Климатическое исполнение	В
Вид соединяемых цепей	радиочастотные коаксиальные полосковые
Типоконструкция	переход
Длина токовывода, I, мм	0,90
Радиус на торце токовывода	нет
Длина корпуса, мм	3,55

Технические характеристики

Конструктивное исполнение	прямое
---------------------------	--------

Тип соединителя	SMP
Способ монтажа	на микрополосковую линию
Масса, г, не более	0,11
Допустимое количество сочленений, не менее	100
Материал покрытия	M1.Н3.3л-Ко(99,5-99,9)3
Герметичность	герметичные
Натекание (герм) не более, м ³ · Па · с ⁻¹	1,3 · 10 ⁻¹¹

Электрические параметры

Потери прямые, дБ не более	0,35
Волновое сопротивление, Ом	50
Рабочее напряжение (амплитудное), В	335
Предельная рабочая частота, ГГц	18
Максимальный КСВН	1,35
Сопротивление контакта штырь - гнездо, Ом не более	0,06
Сопротивление контакта корпус - корпус, Ом не более	0,02
Сопротивление изоляции в н.у., МОм, не менее	5000
Экранное затухание, дБ не менее	минус 65
Статическая нестабильность, %	10
Динамическая нестабильность, %	30

Условия эксплуатации

Минимальная наработка, ч	5000
Температура окружающей среды, °С	от -60 до +155
Минимальный срок сохраняемости, лет	25
Атмосферное пониженное давление, рабочее, Па	0,67 · 10 ³ (5 мм рт.ст.)
Атмосферное повышенное давление, рабочее, Па	294480 (2000 мм рт.ст.)