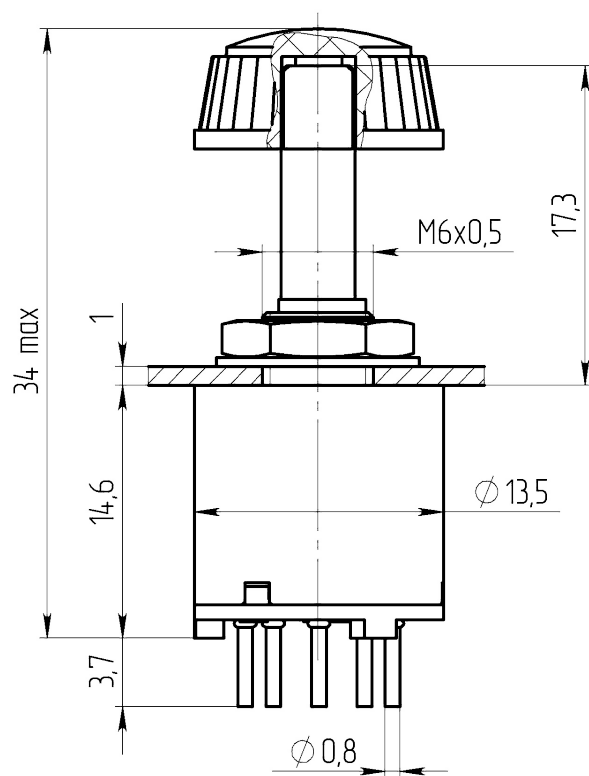


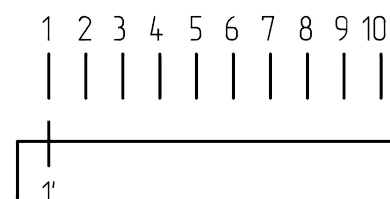
Габаритные и установочные размеры



Внешний вид



Электрическая принципиальная схема



Описание

Малогабаритный низкочастотный переключатель типа МПН-1 предназначен для коммутации с разрывом контактов цепей постоянного и переменного тока радиоэлектронной аппаратуры.

Общая информация

Климатическое исполнение

УХЛ

Технические характеристики

Тип коммутаций

с разрывом

Количество положений (П)

10

Количество направлений (Н)

1

Тип вала

с лыской

Вылет вала от монтажной плоскости, мм

17,3

Степень защиты

IP40

Конструктивное исполнение

с упором

Тип монтажа

объемный, печатный

| | |
|----------------------|----------|
| Масса, г, не более | 9 |
| Дополнительная опция | с ручкой |

Электрические параметры

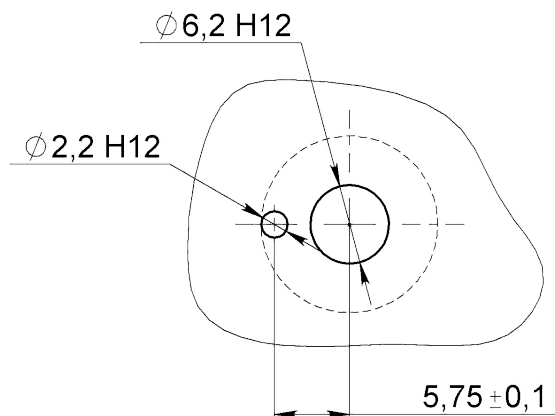
| | |
|--|----------------------------|
| Максимальная коммутируемая нагрузка постоянного тока | 30 В; 0,5 А |
| Минимальная коммутируемая нагрузка постоянного тока | 1,5 В; $5 \cdot 10^{-3}$ А |
| Сопротивление электрического контакта переключателя, Ом | 0,015 |
| Электрическая прочность изоляции, В | 500 |
| Электрическая износостойкость в н.у., коммутационный цикл | 7500 |
| Электр-ая износ-ть при повыш. темп-ре, коммутационный цикл | 3750 |
| Электр-ая износ-ть при пониж. атм. давлении, коммутационный цикл | 2500 |

Условия эксплуатации

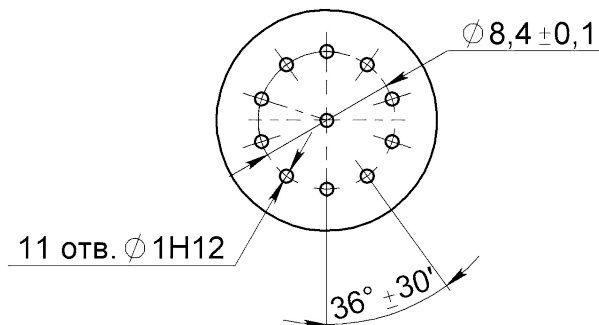
| | |
|--|----------------------|
| Температура окружающей среды, °С | от - 60 до + 100 |
| Атмосферное пониженное давление, рабочее, Па | $0,67 \cdot 10^3$ |
| Атмосферное повышенное давление, рабочее, Па | $29,7 \cdot 10^4$ |
| Синусоидальная вибрация | 20 г от 1 до 3000 Гц |
| Линейное ускорение, g | 200 |
| Механический удар одиночного действия, g | 1000 |
| Механический удар многократного действия, g | 150 |
| Минимальная наработка, ч | 5000 |
| Минимальный срок сохраняемости, лет | 20 |

Разметка для крепления и (или) монтажа

Разметка панели



Разметка платы



Структура обозначений

Исполнения:

МПН-1; МПН-1 В;
МПН-1У; МПН-1У В;
МПН-1Г; МПН-1Г В;
МПН-1-1; МПН-1-1 В;
МПН-1-1У; МПН-1-1У В;
МПН-1Г-1; МПН-1Г-1 В.

В условном обозначении:

М – малогабаритный;
П – переключатель;
Н – низкочастотный;
1 – первая цифра – порядковый номер разработки;
Г – водонепроницаемое исполнение;
1 – вторая цифра – круговое вращение ротора;
У – исполнение с удлиненной осью ротора;
В – всеклиматическое исполнение.