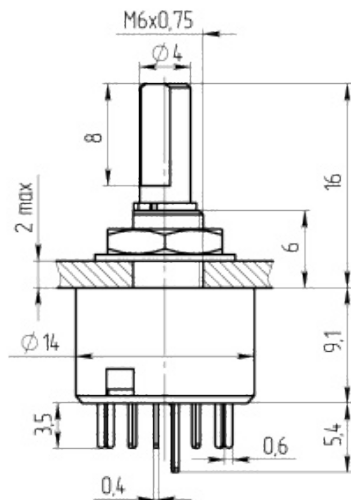
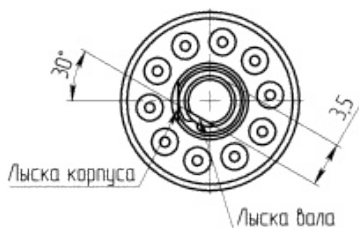


Габаритные и установочные размеры



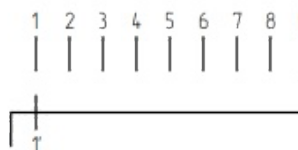
Панель, шайба, гайка не показаны



Внешний вид



Электрическая принципиальная схема



### Описание

МПН-2 малогабаритный поворотный низкочастотный переключатель с разрывом электрической цепи при переключении контактов предназначен для работы в цепях постоянного и переменного тока электронной аппаратуры.

### Общая информация

Климатическая категория по ГОСТ 28198-89

60/100/21

### Технические характеристики

Тип коммутаций	с разрывом
Количество положений (П)	9
Количество направлений (Н)	1
Тип вала	с лыской
Вылет вала от монтажной плоскости, мм	16
Конструктивное исполнение	с упором
Тип монтажа	объёмный, печатный
Масса, г, не более	8

**Электрические параметры**

Максимальная коммутируемая нагрузка постоянного тока	30В; 0,2А
Минимальная коммутируемая нагрузка постоянного тока	1,5В; 0,1мА
Сопротивление электрического контакта переключателя, Ом	0,04
Сопротивление изоляции, при напряжении 100 В постоянного тока, МОм	1000
Электрическая прочность изоляции, В	500
Электрическая износостойкость в н.у., коммутационный цикл	16000

**Режимы коммутации**

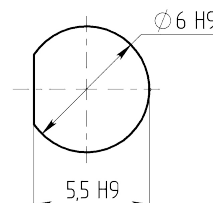
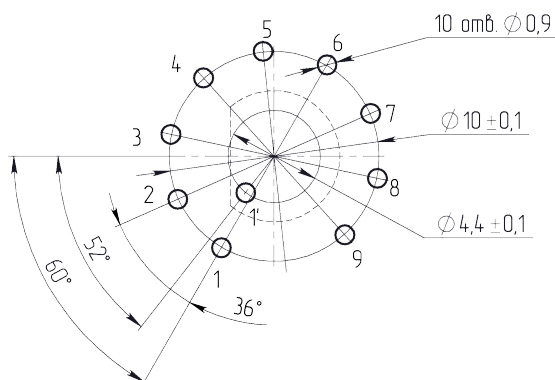
**Условия эксплуатации**

Атмосферное пониженное давление, рабочее, Па	6*10 <sup>4</sup>
Синусоидальная вибрация	20 g от 20 до 3000 Гц
Минимальный срок сохраняемости, лет	20

**Разметка для крепления и (или) монтажа**

Разметка для крепления на плату  
(вид со стороны вала)

Разметка для крепления на панель



**Структура обозначений**

