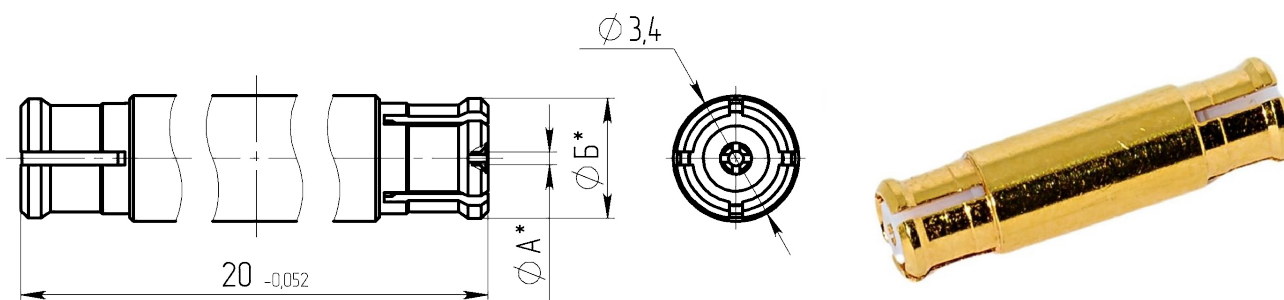


Габаритные и установочные размеры

Внешний вид



\* Размеры А и В обеспечивают врубное соединение с ответным соединителем. Соединитель условно показан в рабочем (деформированном) состоянии.

#### Описание

Переходы розетка-розетка предназначены для работы в электрических цепях радиочастотных трактов с волновым сопротивлением 50 Ом и рабочим диапазоном частот до 18 ГГц. Используются для межплатного соединения совместно с вилками типа SMP для печатного монтажа и для соединения платы с СВЧ корпусом совместно с герметичными переходами типа SMP.

#### Общая информация

|                          |                             |
|--------------------------|-----------------------------|
| Тип изделия              | СР-50-968                   |
| Конструктивный аналог    | -                           |
| Климатическое исполнение | В                           |
| Вид соединяемых цепей    | радиочастотные коаксиальные |
| Типоконструкция          | переход розетка-розетка     |
| Длина, мм                | 20                          |

#### Технические характеристики

|                    |  |
|--------------------|--|
| Тип соединителя    | SMP  |
| Способ монтажа     | двухстороннее соединение с ответными вилками |
| Масса, г, не более | 0,8  |

|  |                         |
|--|-------------------------|
| Допустимое количество сочленений, не менее | 100                     |
| Материал покрытия                          | М1.НЗ.Зл-Ко(99,5-99,9)1 |
| Герметичность                              | негерметичные           |

**Электрические параметры**

|   |          |
|---|----------|
| Потери прямые, дБ не более                          | 0,3      |
| Волновое сопротивление, Ом                          | 50       |
| Рабочее напряжение (амплитудное), В                 | 335      |
| Предельная рабочая частота, ГГц                     | 18       |
| Максимальный КСВН                                   | 1,3      |
| Сопротивление контакта штырь - гнездо, Ом не более  | 0,06     |
| Сопротивление контакта корпус - корпус, Ом не более | 0,02     |
| Сопротивление изоляции в н.у., МОм, не менее        | 5000     |
| Экранное затухание, дБ не менее                     | минус 65 |
| Статическая нестабильность, %                       | 10       |
| Динамическая нестабильность, %                      | 30       |

**Условия эксплуатации**

|  |                                 |
|--|---------------------------------|
| Минимальная наработка, ч                     | 5000                            |
| Температура окружающей среды, °С             | от -60 до +155                  |
| Минимальный срок сохраняемости, лет          | 25                              |
| Атмосферное пониженное давление, рабочее, Па | $0,67 \cdot 10^3$ (5 мм рт.ст.) |
| Атмосферное повышенное давление, рабочее, Па | 294480 (2000 мм рт.ст.)         |