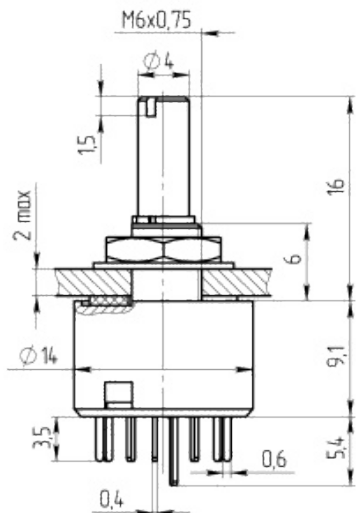
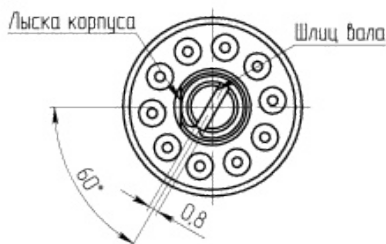


Габаритные и установочные размеры



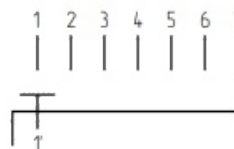
Панель, кольца уплотнительные, шайба, гайка не показаны



Внешний вид



Электрическая принципиальная схема



Описание

МПН-2 малогабаритный поворотный низкочастотный переключатель с безобрывным переключением контактов предназначен для работы в цепях постоянного и переменного тока электронной аппаратуры. Конструкция переключателя, встроенного в аппаратуру, обеспечивает водонепроницаемость при погружении в воду на глубину 1 м при работающем вале.

Общая информация

Климатическая категория по ГОСТ 28198-89

60/100/21

Технические характеристики

Тип коммутаций

без разрыва

Количество положений (П)

7

Количество направлений (Н)

1

Тип вала

со шлицом

Вылет вала от монтажной плоскости, мм

16

Степень защиты

IP47

Конструктивное исполнение

с упором

Тип монтажа

объемный, печатный

Масса, г, не более

8

Электрические параметры

| | |
|--|------------|
| Максимальная коммутируемая нагрузка постоянного тока | 30В; 0,5А |
| Минимальная коммутируемая нагрузка постоянного тока | 1,5В; 5мкА |
| Максимальная коммутируемая нагрузка переменного тока | 75В; 0,5А |
| Сопротивление электрического контакта переключателя, Ом | 0,04 |
| Сопротивление изоляции, при напряжении 100 В постоянного тока, МОм | 1000 |
| Электрическая прочность изоляции, В | 500 |
| Электрическая износостойкость в н.у., коммутационный цикл | 20570 |

Режимы коммутации

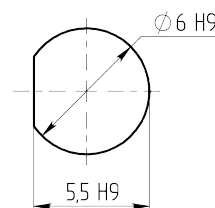
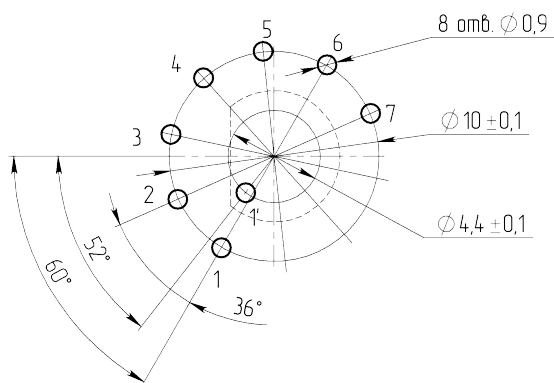
Условия эксплуатации

| | |
|--|-----------------------|
| Атмосферное пониженное давление, рабочее, Па | $6 \cdot 10^4$ |
| Синусоидальная вибрация | 20 g от 20 до 3000 Гц |
| Минимальный срок сохраняемости, лет | 20 |

Разметка для крепления и (или) монтажа

Разметка для крепления на плату
(вид со стороны вала)

Разметка для крепления на панель



Структура обозначений

