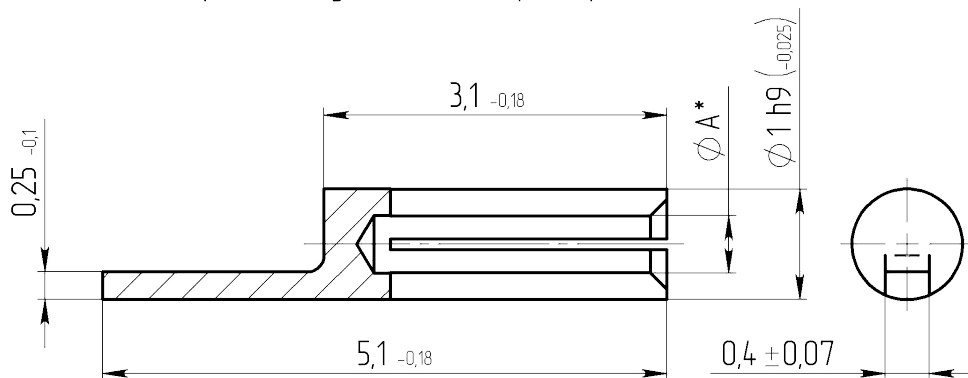


Габаритные и установочные размеры



Внешний вид



\* Размер А обеспечивает усилие расчленения с токовыводом микрополоскового перехода не менее 0,020 кгс, не более 0,100 кгс.

## Описание

### Общая информация

Диаметр ответного токовывода, мм	0,5
Длина, мм	5,1

### Технические характеристики

Способ монтажа	Сварка, пайка
Материал покрытия	M1. H3. 3л-Ко (99,5-99,9)3
Масса, г, не более	0,0161

### Электрические параметры

Рабочее напряжение (амплитудное), В	335
Переходное сопротивление контакта, Ом, не более	0,06
Статическая нестабильность, %	10

Динамическая нестабильность, % 30

**Условия эксплуатации**

Минимальная наработка, ч 5000  
Температура окружающей среды, °С от -60 до +155  
Минимальный срок сохраняемости, лет 25