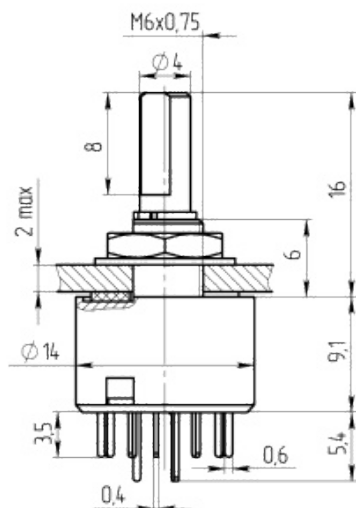
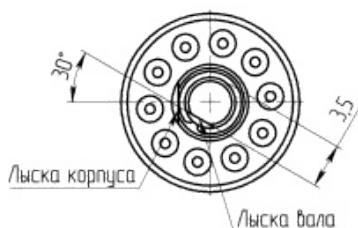


Габаритные и установочные размеры



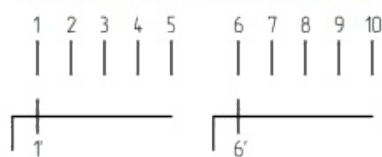
Панель, кольца уплотнительные, шайба, гайка не показаны



Внешний вид



Электрическая принципиальная схема



Описание

МПН-2 малогабаритный поворотный низкочастотный переключатель с разрывом электрической цепи при переключении контактов предназначен для работы в цепях постоянного и переменного тока электронной аппаратуры.

Конструкция переключателя, встроенного в аппаратуру, обеспечивает водонепроницаемость при погружении в воду на глубину 1 м при работающем вале.

Общая информация

Климатическая категория по ГОСТ 28198-89

60/100/21

Технические характеристики

Тип коммутаций

с разрывом

Количество положений (П)

5

Количество направлений (Н)

2

Тип вала

с лыской

Вылет вала от монтажной плоскости, мм

16

Конструктивное исполнение

с упором

Тип монтажа

объемный, печатный

Масса, г, не более 8

Электрические параметры

| | |
|--|-------------|
| Максимальная коммутируемая нагрузка постоянного тока | 30В; 0,2А |
| Минимальная коммутируемая нагрузка постоянного тока | 1,5В; 0,1мА |
| Сопротивление электрического контакта переключателя, Ом | 0,04 |
| Сопротивление изоляции, при напряжении 100 В постоянного тока, МОм | 1000 |
| Электрическая прочность изоляции, В | 500 |
| Электрическая износоустойчивость в н.у., коммутационный цикл | 28800 |

Режимы коммутации

Условия эксплуатации

| | |
|--|-----------------------|
| Атмосферное пониженное давление, рабочее, Па | 6*10 ⁴ |
| Синусоидальная вибрация | 20 г от 20 до 3000 Гц |
| Минимальный срок сохраняемости, лет | 20 |

Разметка для крепления и (или) монтажа

Разметка для крепления на плату
(вид со стороны вала)

Разметка для крепления на панель

