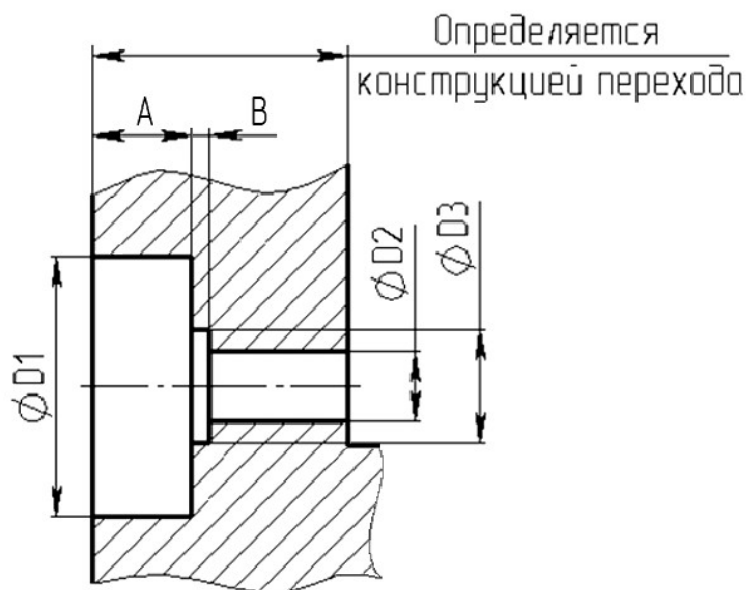
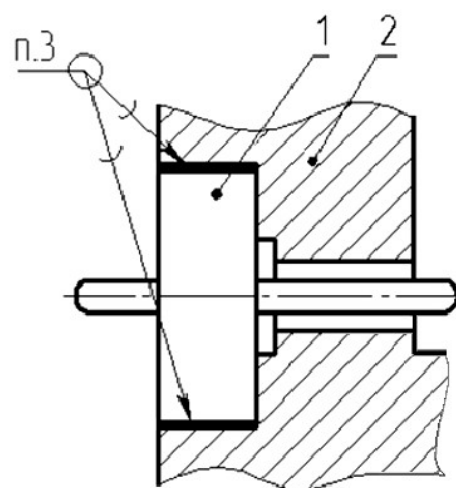


Отверстие в приборной панели



Установка в корпус



Переход	ØD1, мм	ØD2, мм	ØD3, мм	A, мм	B, мм
ПКГм-50-012	Ø4,1H10(+0,048)	Ø1,1H10(+0,04)	1,8	1,53	0,3

1. Переход ПКГм-50-012 или ПКГм-50-013 ФИМД.430421.003 ТУ.
2. Приборная панель.
3. Пайка. Припой ПОС-61 ГОСТ 21931.
4. Покрытие приборной панели – Хим.Н24