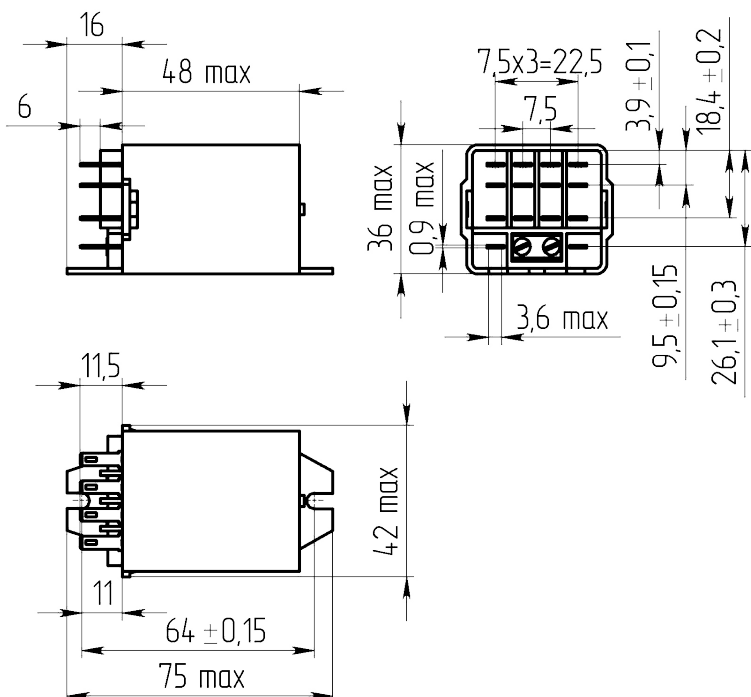
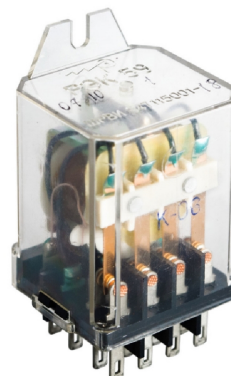


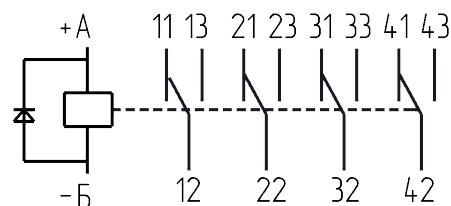
Габаритные и установочные размеры



Внешний вид



Электрическая принципиальная схема



**Описание**

Электромагнитное реле РЭК59 средней мощности предназначено для коммутации электрических цепей постоянного и переменного тока частотой до 50 Гц.

**Общая информация**

Тип реле	РЭК 59
Условное обозначение	РЭК 59 ШРВИ.647115.001-02Д
Климатическое исполнение	УХЛ 2.1

**Технические характеристики**

Стойкость к механическим внешним воздействиям группы по ГОСТ 17516.1	М25
Опции и их вариации	диод
Способ монтажа	навесной
Способ присоединения внешних проводников	Вывод шириной 3,6 мм под пайку
Масса, г, не более	95

Число и вид контактов (з - замыкающий; п - переключающий)	4 п
Материал контактов/покрытие контактов	Ср99,9

**Электрические параметры**

Род тока	Постоянный
Рабочее напряжение, В	24 ± 2,4
Сопrotивление обмотки, Ом	475 ± 47,5
Напряжение срабатывания, В, не более	16,8
Напряжение отпущения, В, не менее	2,4
Время срабатывания, мс, не более	40
Время отпущения, мс, не более	40
Сопrotивление цепи контактов, Ом	0,5
Сопrotивление изоляции в н.у., МОм, не менее	200
Электрическая прочность изоляции, В	1000

**Режимы коммутации**

Максимальный коммутируемый постоянный ток, А	5
Максимальное коммутируемое напряжение постоянного тока, В	220
Максимальный коммутируемый переменный ток, А	10 выводы контактов соединить между собой
Максимальное коммутируемое напряжение переменного тока, В	380
Электрическая износостойкость, коммутационный цикл	50000

**Условия эксплуатации**

Температура окружающей среды, °С	от - 50 до + 70
Механический удар одиночного действия	150g 9 ударов
Механический удар многократного действия	15g 10000 ударов
Синусоидальная вибрация	1g от 20 до 100 Гц
Атмосферное давление, Па	от 84000 до 106600
Минимальный срок сохраняемости, лет	15

Разметка для крепления и (или) монтажа

