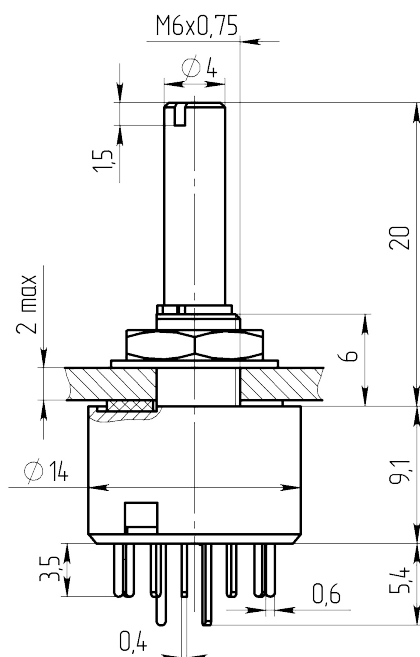
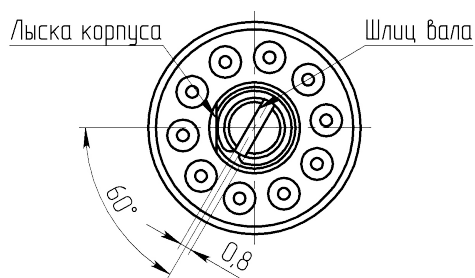


Габаритные и установочные размеры



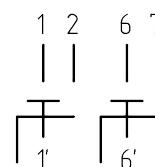
Панель, кольцо уплотнительное, шайба, гайка не показаны



Внешний вид



Электрическая принципиальная схема



### Описание

МПН-2 малогабаритный поворотный низкочастотный переключатель с безобрывным переключением контактов предназначен для работы в цепях постоянного и переменного тока электронной аппаратуры. Конструкция переключателя, встроенного в аппаратуру, обеспечивает водонепроницаемость при погружении в воду на глубину 1 м при работающем вале.

### Общая информация

Климатическая категория по ГОСТ 28198-89

60/100/21

### Технические характеристики

Тип коммутаций

без разрыва

Количество положений (П)

2

Количество направлений (Н)

2

Тип вала

со шлицом

Вылет вала от монтажной плоскости, мм

20

Степень защиты

IP47

Конструктивное исполнение

с упором

Тип монтажа

объемный, печатный

Масса, г, не более 8

**Электрические параметры**

Максимальная коммутируемая нагрузка постоянного тока	30 В; 0,5 А
Минимальная коммутируемая нагрузка постоянного тока	1,5 В., 5 мкА.
Максимальная коммутируемая нагрузка переменного тока	75 В; 0,5 А
Сопротивление электрического контакта переключателя, Ом	0,04
Сопротивление изоляции, при напряжении 100 В постоянного тока, МОм	1000
Электрическая прочность изоляции, В	500
Электрическая износостойкость в н.у., коммутационный цикл	72000

**Режимы коммутации**

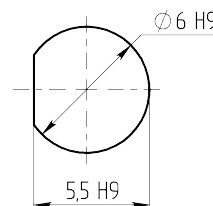
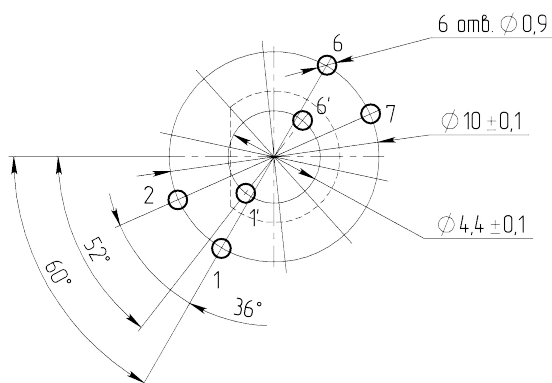
**Условия эксплуатации**

Температура окружающей среды, °С	от - 60 до + 100
Атмосферное пониженное давление, рабочее, Па	6*10 <sup>4</sup>
Синусоидальная вибрация	20 г от 20 до 3000 Гц
Механический удар одиночного действия, г	1000
Минимальный срок сохраняемости, лет	20

**Разметка для крепления и (или) монтажа**

Разметка для крепления на плату  
(вид со стороны вала)

Разметка для крепления на панель



**Структура обозначений**

