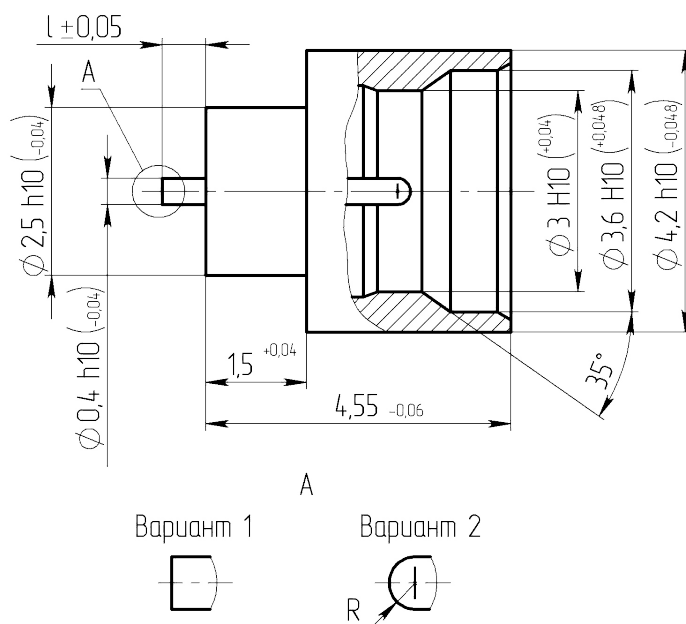


Габаритные и установочные размеры



Внешний вид



#### Описание

Переходы коаксиальные герметичные микрополосковые предназначены для работы в электрических цепях радиочастотных трактов с волновым сопротивлением 50 Ом и рабочим диапазоном частот до 18 ГГц, используются для перехода с коаксиальной на микрополосковую линию в герметизированных блоках радиоэлектронной аппаратуры. Сочленяются с ответными розетками типа SMP и переходами типа SMP защелкиванием.

#### Общая информация

Тип изделия	ПКГм-50
Тип сочленения	ограниченный
Конструктивный аналог	-
Климатическое исполнение	В
Вид соединяемых цепей	радиочастотные коаксиальные полосковые
Типоконструкция	переход
Длина токовывода, l, мм	1,00
Радиус на торце токовывода	нет
Длина корпуса, мм	4,55

**Технические характеристики**

Конструктивное исполнение	прямое
Тип соединителя	SMP
Способ монтажа	на микрополосковую линию
Масса, г, не более	0,19
Допустимое количество сочленений, не менее	100
Материал покрытия	M1.Н3.Зл-Ко(99,5-99,9)3
Герметичность	герметичные
Натекание (герм) не более, м <sup>3</sup> · Па · с <sup>-1</sup>	1,3 · 10 <sup>-11</sup>

**Электрические параметры**

Потери прямые, дБ не более	0,35
Волновое сопротивление, Ом	50
Рабочее напряжение (амплитудное), В	335
Предельная рабочая частота, ГГц	18
Максимальный КСВН	1,35
Сопротивление контакта штырь - гнездо, Ом не более	0,06
Сопротивление контакта корпус - корпус, Ом не более	0,02
Сопротивление изоляции в н.у., МОм, не менее	5000
Экранное затухание, дБ не менее	минус 65
Статическая нестабильность, %	10
Динамическая нестабильность, %	30

**Условия эксплуатации**

Минимальная наработка, ч	5000
Минимальный срок сохраняемости, лет	25
Атмосферное пониженное давление, рабочее, Па	0,67 · 10 <sup>3</sup> (5 мм рт.ст.)
Атмосферное повышенное давление, рабочее, Па	294480 (2000 мм рт.ст.)
Рабочий диапазон температур, °С	от -60 до +155