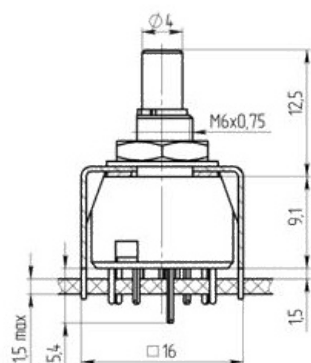


Габаритные и установочные размеры



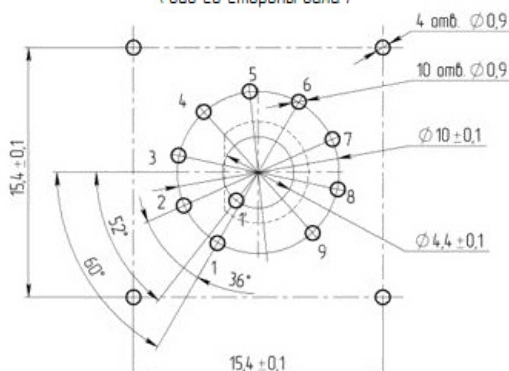
Внешний вид



Электрическая принципиальная схема



Разметка для крепления на плату  
(вид со стороны вала)



## Описание

МПН-2 малогабаритный поворотный низкочастотный переключатель с безобрывным переключением контактов предназначен для работы в цепях постоянного и переменного тока электронной аппаратуры. Переключатель дополнительно снабжён кронштейном для крепления на печатную плату.

## Общая информация

Климатическая категория по ГОСТ 28198-89

60/100/21

## Технические характеристики

Тип коммутаций	без разрыва
Количество положений (П)	9
Количество направлений (Н)	1
Тип вала	гладкий
Вылет вала от монтажной плоскости, мм	12,5
Степень защиты	IP40
Конструктивное исполнение	с упором
Тип монтажа	печатный

Масса, г, не более	12
Дополнительная опция	кронштейн для крепления на печатную плату

**Электрические параметры**

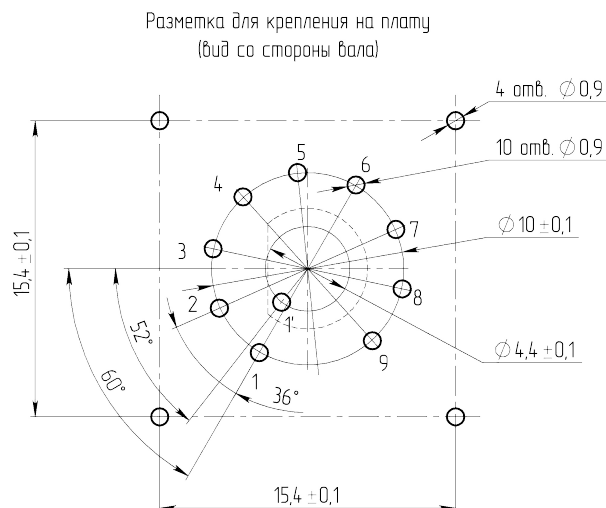
Максимальная коммутируемая нагрузка постоянного тока	30В; 0,5А
Минимальная коммутируемая нагрузка постоянного тока	1,5В; 5мкА
Максимальная коммутируемая нагрузка переменного тока	75В; 0,5А
Сопrotивление электрического контакта переключателя, Ом	0,04
Сопrotивление изоляции, при напряжении 100 В постоянного тока, МОм	1000
Электрическая прочность изоляции, В	500
Электрическая износостойкость в н.у., коммутационный цикл	16000

**Режимы коммутации**

**Условия эксплуатации**

Атмосферное пониженное давление, рабочее, Па	$6 \cdot 10^4$
Синусоидальная вибрация	20 г от 20 до 3000 Гц
Минимальный срок сохраняемости, лет	20

**Разметка для крепления и (или) монтажа**



**Структура обозначений**

