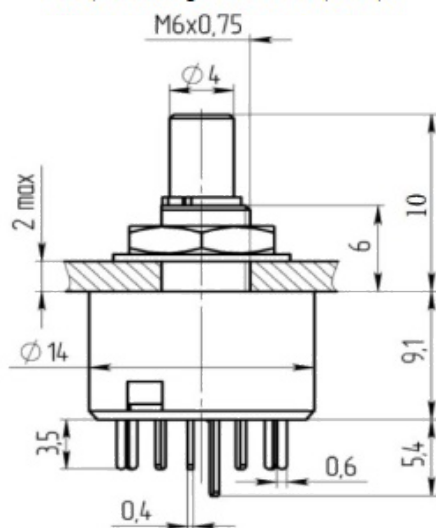


Габаритные и установочные размеры



Внешний вид



Электрическая принципиальная схема



Описание

МПН-2 малогабаритный поворотный низкочастотный переключатель с разрывом электрической цепи при переключении контактов предназначен для работы в цепях постоянного и переменного тока электронной аппаратуры.

Общая информация

Климатическая категория по ГОСТ 28198-89

60/100/21

Технические характеристики

| | |
|---------------------------------------|--------------------|
| Тип коммутаций | с разрывом |
| Количество положений (П) | 9 |
| Количество направлений (Н) | 1 |
| Тип вала | гладкий |
| Вылет вала от монтажной плоскости, мм | 10 |
| Конструктивное исполнение | с упором |
| Тип монтажа | объемный, печатный |
| Масса, г, не более | 8 |

Электрические параметры

| | |
|--|-------------|
| Максимальная коммутируемая нагрузка постоянного тока | 30В; 0,2А |
| Минимальная коммутируемая нагрузка постоянного тока | 1,5В; 0,1мА |
| Сопротивление электрического контакта переключателя, Ом | 0,04 |
| Сопротивление изоляции, при напряжении 100 В постоянного тока, МОм | 1000 |
| Электрическая прочность изоляции, В | 500 |
| Электрическая износостойкость в н.у., коммутационный цикл | 16000 |

Режимы коммутации

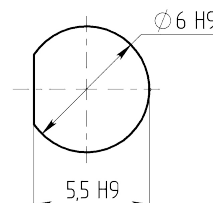
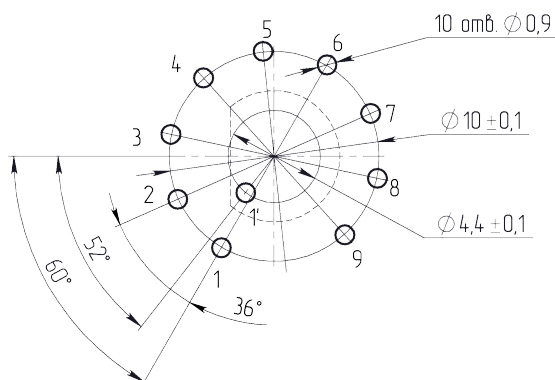
Условия эксплуатации

| | |
|--|-----------------------|
| Атмосферное пониженное давление, рабочее, Па | $6 \cdot 10^4$ |
| Синусоидальная вибрация | 20 g от 20 до 3000 Гц |
| Минимальный срок сохраняемости, лет | 20 |

Разметка для крепления и (или) монтажа

Разметка для крепления на плату
(вид со стороны вала)

Разметка для крепления на панель



Структура обозначений

