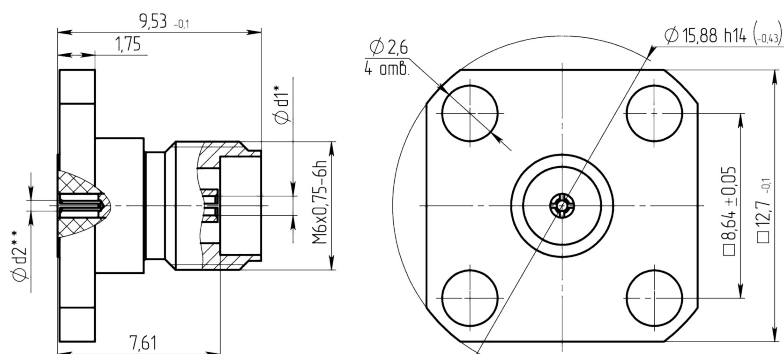


Габаритные и установочные размеры



*Размер d1 обеспечивает соединение со штырем ответного соединителя.
**Размер d2 обеспечивает соединение с переходом микрополосковым.

Внешний вид



Описание

Розетки предназначены для работы в электрических цепях радиочастотных трактов с волновым сопротивлением 50 Ом и рабочим диапазоном частот до 26,5 ГГц. Сочленяются с ответными вилками типа IX.

Общая информация

| | |
|--------------------------|-----------------------------|
| Тип изделия | СР-50-32-004 |
| Конструктивный аналог | - |
| Климатическое исполнение | В |
| Тип сочленения | резьбовой |
| Вид соединяемых цепей | радиочастотные коаксиальные |
| Типоконструкция | розетка |

Технические характеристики

| | |
|---------------------------|-------------------|
| Конструктивное исполнение | прямое |
| Тип соединителя | Тип IX, вариант 3 |
| Способ монтажа | на панель прибора |

| | |
|--|-----------------------------|
| Масса, г, не более | 3 |
| Допустимое количество сочленений, не менее | 500 |
| Материал покрытия наружного проводника | М1.Хим.НЗ.Зл-Ко(99,5-99,9)1 |
| Материал покрытия внутреннего проводника | М1.Хим.НЗ.Зл-Ко(99,5-99,9)1 |

Электрические параметры

| | |
|---|--|
| Потери прямые, дБ не более | 0,1(до 12 ГГц), 0,2(12-18 ГГц), 0,3(18-26,5 ГГц) |
| Волновое сопротивление, Ом | 50 |
| Рабочее напряжение (амплитудное), В | 335 |
| Предельная рабочая частота, ГГц | 26,5 |
| Максимальный КСВН | 1,35(до 18 ГГц), 1,45(18-26,5 ГГц) |
| Сопротивление контакта штырь - гнездо, Ом не более | 0,06 |
| Сопротивление контакта корпус - корпус, Ом не более | 0,02 |
| Сопротивление изоляции в н.у., МОм, не менее | 5000 |
| Экранное затухание, дБ не менее | минус 65 |
| Статическая нестабильность, % | 10 |
| Динамическая нестабильность, % | 30 |

Условия эксплуатации

| | |
|--|---------------------------------|
| Минимальная наработка, ч | 5000 |
| Минимальный срок сохраняемости, лет | 25 |
| Атмосферное пониженное давление, рабочее, Па | $0,67 \cdot 10^3$ (5 мм рт.ст.) |
| Рабочий диапазон температур, °С | от -60 до +155 |