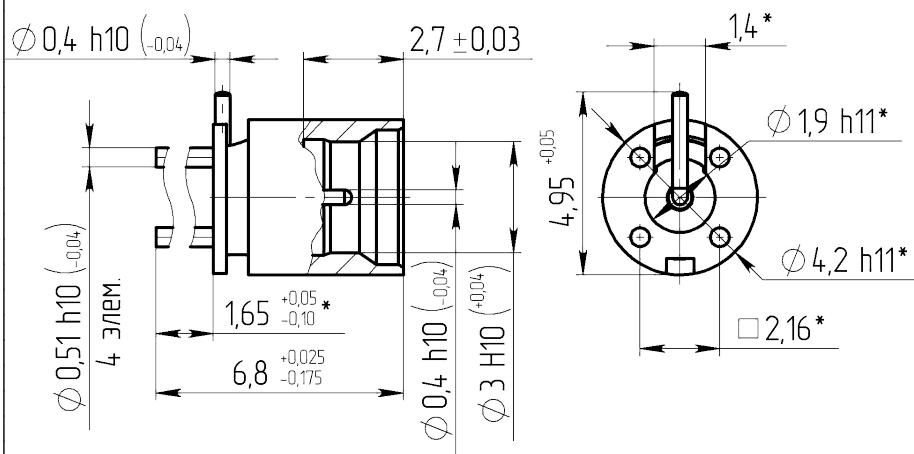


Габаритные и установочные размеры

Внешний вид



* Размеры для справок

Описание

Общая информация

Тип сочленения	ограниченный
Конструктивный аналог	P797-2CC (Carlisle)
Климатическое исполнение	В
Вид соединяемых цепей	радиочастотные коаксиальные
Типоконструкция	вилка
Длина выводов, мм	1,65

Технические характеристики

Конструктивное исполнение	прямое
Тип соединителя	SMP
Способ монтажа	печатный

Масса, г, не более	0,35
Допустимое количество сочленений, не менее	500
Материал покрытия	M1.Хим.НЗ.Зл-Ко(99,5-99,9)1
Герметичность	негерметичные

Электрические параметры

Потери прямые, дБ не более	0,25(до 12 ГГц), 0,4(12-18 ГГц)
Волновое сопротивление, Ом	50
Рабочее напряжение (амплитудное), В	335
Предельная рабочая частота, ГГц	18
Максимальный КСВН	1,25(до 12 ГГц), 1,35(12-18 ГГц)
Сопротивление контакта штырь - гнездо, Ом не более	0,06
Сопротивление контакта корпус - корпус, Ом не более	0,02
Сопротивление изоляции в н.у., МОм, не менее	5000
Экранное затухание, дБ не менее	минус 65
Статическая нестабильность, %	10
Динамическая нестабильность, %	30

Условия эксплуатации

Минимальная наработка, ч	5000
Температура окружающей среды, °С	от -60 до +155
Минимальный срок сохраняемости, лет	25
Атмосферное пониженное давление, рабочее, Па	0,67· 10 ³ (5 мм рт.ст.)
Атмосферное повышенное давление, рабочее, Па	294480 (2000 мм рт.ст.)