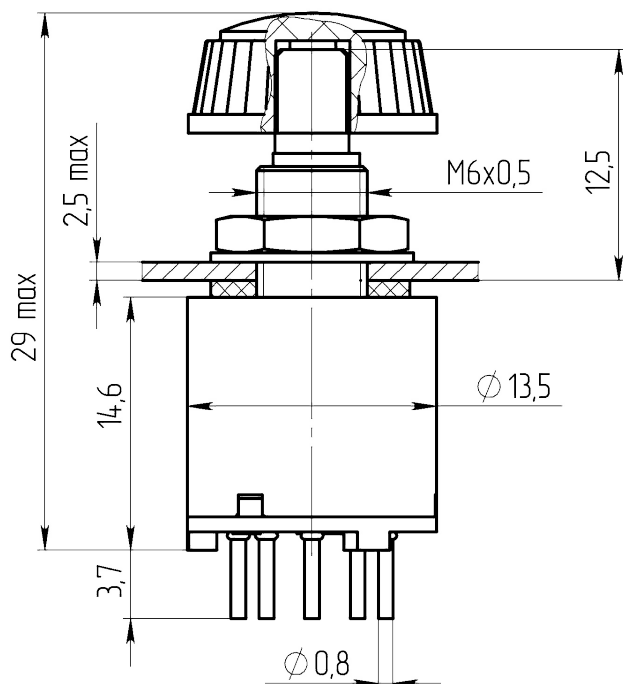


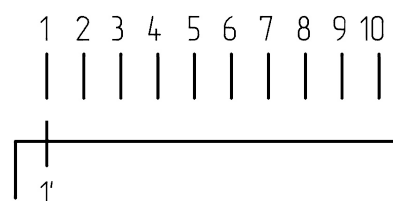
Габаритные и установочные размеры



Внешний вид



Электрическая принципиальная схема



**Описание**

Малогабаритный низкочастотный герметичный переключатель типа МПН-1Г предназначен для коммутации с разрывом контактов цепей постоянного и переменного тока радиоэлектронной аппаратуры.

**Общая информация**

Климатическое исполнение

В - всеклиматическое

**Технические характеристики**

Тип коммутаций

с разрывом

Количество положений (П)

10

Количество направлений (Н)

1

Тип вала

с лыской

Вылет вала от монтажной плоскости, мм

12,5

Степень защиты

IP47

Конструктивное исполнение

кругового вращения

Тип монтажа

объемный, печатный

Масса, г, не более	9
Дополнительная опция	с ручкой, с уплотнительным кольцом

**Электрические параметры**

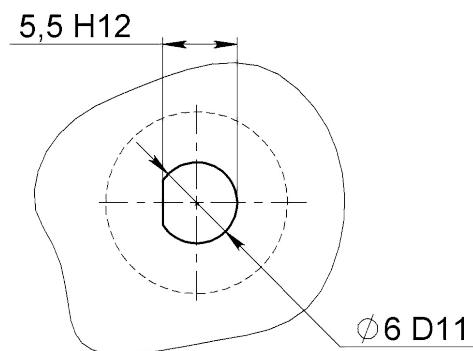
Максимальная коммутируемая нагрузка постоянного тока	30 В; 0,5 А
Минимальная коммутируемая нагрузка постоянного тока	1,5 В; $5 \cdot 10^{-3}$ А
Сопротивление электрического контакта переключателя, Ом	0,015
Электрическая прочность изоляции, В	500
Электрическая износостойкость в н.у., коммутационный цикл	7500
Электр-ая износ-ть при повыш. темп-ре, коммутационный цикл	3750
Электр-ая износ-ть при пониж. атм. давлении, коммутационный цикл	2500

**Условия эксплуатации**

Температура окружающей среды, °С	от - 60 до + 100
Атмосферное пониженное давление, рабочее, Па	$0,67 \cdot 10^3$
Атмосферное повышенное давление, рабочее, Па	$29,7 \cdot 10^4$
Синусоидальная вибрация	20 g от 1 до 3000 Гц
Линейное ускорение, g	200
Механический удар одиночного действия, g	1000
Механический удар многократного действия, g	150
Минимальная наработка, ч	5000
Минимальный срок сохраняемости, лет	20

**Разметка для крепления и (или) монтажа**

*Разметка панели*



*Разметка платы*

