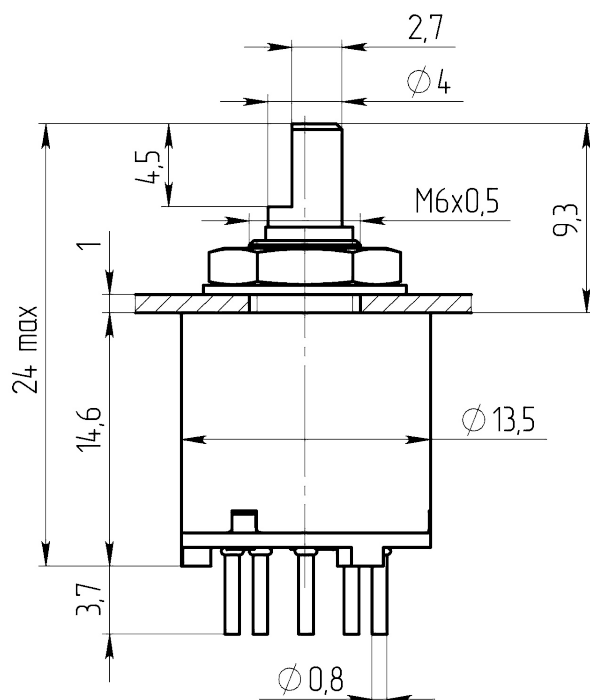


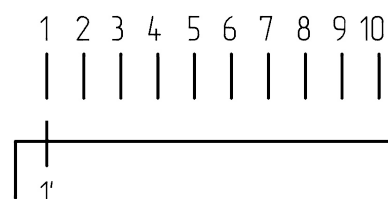
Габаритные и установочные размеры



Внешний вид



Электрическая принципиальная схема



**Описание**

Малогабаритный низкочастотный переключатель типа МПН-1 предназначен для коммутации с разрывом контактов цепей постоянного и переменного тока радиоэлектронной аппаратуры.

**Общая информация**

Климатическое исполнение УХЛ

**Технические характеристики**

Тип коммутаций	с разрывом
Количество положений (П)	10
Количество направлений (Н)	1
Тип вала	с лыской
Вылет вала от монтажной плоскости, мм	9,3
Степень защиты	IP40
Конструктивное исполнение	с упором
Тип монтажа	объемный, печатный

Масса, г, не более	9
Дополнительная опция	без ручки

#### Электрические параметры

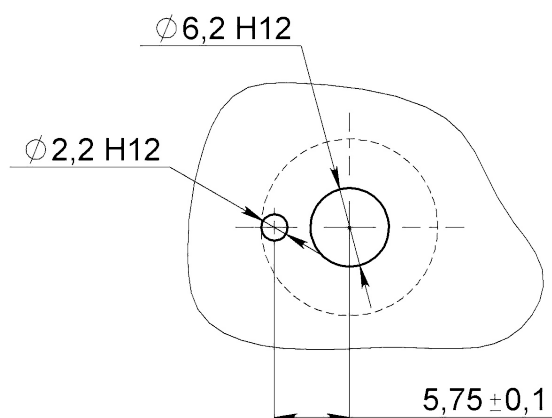
Максимальная коммутируемая нагрузка постоянного тока	30 В; 0,5 А
Минимальная коммутируемая нагрузка постоянного тока	1,5 В; $5 \cdot 10^{-3}$ А
Сопротивление электрического контакта переключателя, Ом	0,015
Электрическая прочность изоляции, В	500
Электрическая износостойкость в н.у., коммутационный цикл	7500
Электр-ая износ-ть при повыш. темп-ре, коммутационный цикл	3750
Электр-ая износ-ть при пониж. атм. давлении, коммутационный цикл	2500

#### Условия эксплуатации

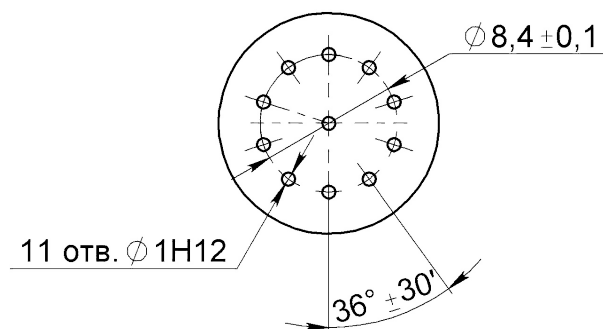
Атмосферное пониженное давление, рабочее, Па	$0,67 \cdot 10^3$
Атмосферное повышенное давление, рабочее, Па	$29,7 \cdot 10^4$
Синусоидальная вибрация	20 г от 1 до 3000 Гц
Линейное ускорение, g	200
Минимальная наработка, ч	5000
Минимальный срок сохраняемости, лет	20

#### Разметка для крепления и (или) монтажа

Разметка панели



Разметка платы



## Структура обозначений

Исполнения:

МПН-1; МПН-1 В;  
МПН-1У; МПН-1У В;  
МПН-1Г; МПН-1Г В;  
МПН-1-1; МПН-1-1 В;  
МПН-1-1У; МПН-1-1У В;  
МПН-1Г-1; МПН-1Г-1 В.

В условном обозначении:

М – малогабаритный;  
П – переключатель;  
Н – низкочастотный;  
1 – первая цифра – порядковый номер разработки;  
Г – водонепроницаемое исполнение;  
1 – вторая цифра – круговое вращение ротора;  
У – исполнение с удлиненной осью ротора;  
В – всеклиматическое исполнение.