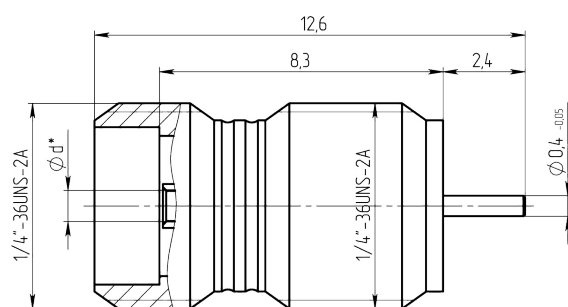


Габаритные и установочные размеры



*Размер d обеспечивает соединение со штырем ответного соединителя.

Внешний вид



Описание

Переходы предназначены для соединения между собой коаксиальной и микрополосковой линий в диапазоне частот до 18 ГГц в герметизированных блоках радиоэлектронной аппаратуры. Сочленяются с ответными вилками типа 3,5 или SMA

Общая информация

Технические характеристики

Конструктивное исполнение прямое

Электрические параметры

Условия эксплуатации

Атмосферное повышенное давление, рабочее, Па 294480 (2000 мм рт.ст.)