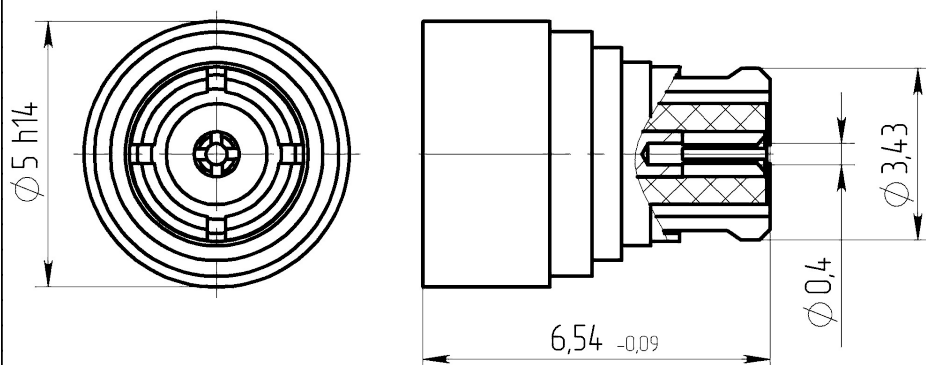


Габаритные и установочные размеры



Внешний вид



#### Описание

Согласованные коаксиальные нагрузки СВЧ предназначены для поглощения сигналов в коаксиальных трактах с волновым сопротивлением 50 Ом в диапазоне частот от 0 до 18 ГГц.

#### Общая информация

Масса, г, не более	3
Типоконструкция	розетка
Климатическое исполнение	В

#### Технические характеристики

Конструктивное исполнение	прямое
Материал покрытия внутреннего проводника	M1.N3.3л-Ko(99,5-99,9)1
Допустимое количество сочленений, не менее	100
Тип соединителя	SMP

#### Электрические параметры

Экранное затухание, дБ не менее	минус 65
---------------------------------	----------

Максимальный КСВН	1,25
Сопротивление постоянному току, Ом	47,5 - 52,5
Волновое сопротивление, Ом	50
Динамическая нестабильность, %	5
Предельная рабочая частота, ГГц	18

**Условия эксплуатации**

Атмосферное пониженное давление, рабочее, Па	$0,67 \cdot 10^3$ (5 мм рт.ст.)
Минимальная наработка, ч	5000
Минимальный срок сохраняемости, лет	25
Рабочий диапазон температур, °С	от -60 до +125