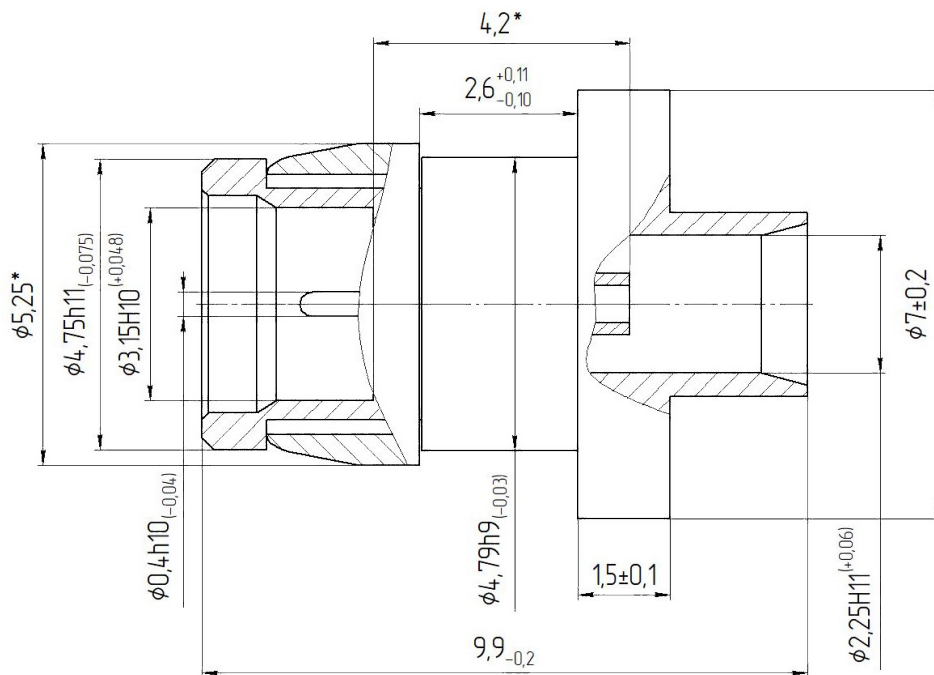


Габаритные и установочные размеры

Внешний вид



*Размеры для справок.



Описание

Вилки кабельные предназначены для работы в электрических цепях радиочастотных трактов с волновым сопротивлением 50 Ом и рабочим диапазоном частот до 26,5 ГГц. Сочленяются с ответными вилками типа SMP и переходами типа SMP защелкиванием.