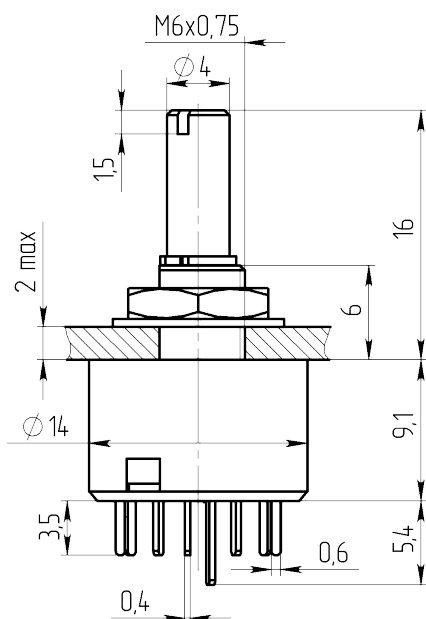
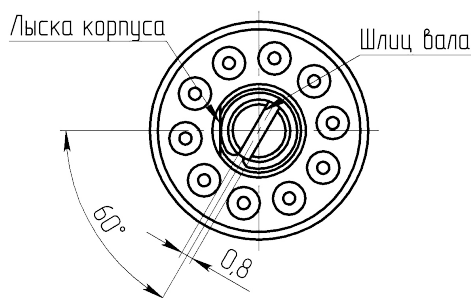


Габаритные и установочные размеры



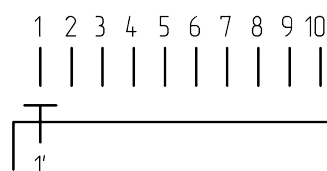
Панель, шайба, гайка не показаны



Внешний вид



Электрическая принципиальная схема



### Описание

МПН-2 малогабаритный поворотный низкочастотный переключатель с безобрывным переключением контактов предназначен для работы в цепях постоянного и переменного тока электронной аппаратуры.

### Общая информация

Климатическая категория по ГОСТ 28198-89

60/100/21

### Технические характеристики

Тип коммутаций

без разрыва

Количество положений (П)

10

Количество направлений (Н)

1

Тип вала

со шлицом

Вылет вала от монтажной плоскости, мм

16

Степень защиты

IP40

Конструктивное исполнение

с упором

Тип монтажа

объемный, печатный

Масса, г, не более 8

**Электрические параметры**

Максимальная коммутируемая нагрузка постоянного тока	30 В; 0,5 А
Минимальная коммутируемая нагрузка постоянного тока	1,5 В., 5 мкА.
Максимальная коммутируемая нагрузка переменного тока	75 В; 0,5 А
Сопротивление электрического контакта переключателя, Ом	0,04
Сопротивление изоляции, при напряжении 100 В постоянного тока, МОм	1000
Электрическая прочность изоляции, В	500
Электрическая износоустойчивость в н.у., коммутационный цикл	14400

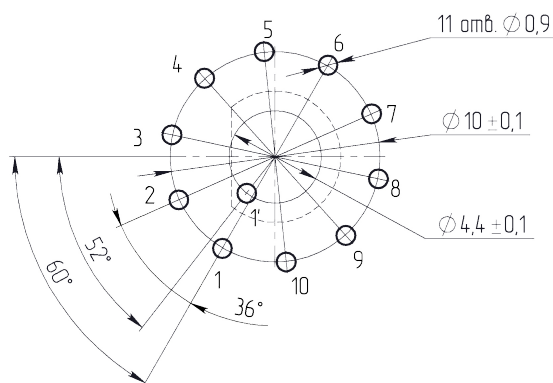
**Режимы коммутации**

**Условия эксплуатации**

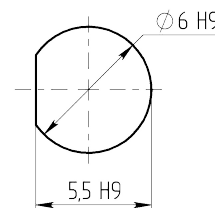
Температура окружающей среды, °С	от - 60 до + 100
Атмосферное пониженное давление, рабочее, Па	6*10 <sup>4</sup>
Синусоидальная вибрация	20 г от 20 до 3000 Гц
Механический удар одиночного действия, г	1000
Минимальный срок сохраняемости, лет	20

**Разметка для крепления и (или) монтажа**

Разметка для крепления на плату  
(вид со стороны вала)



Разметка для крепления на панель



**Структура обозначений**

