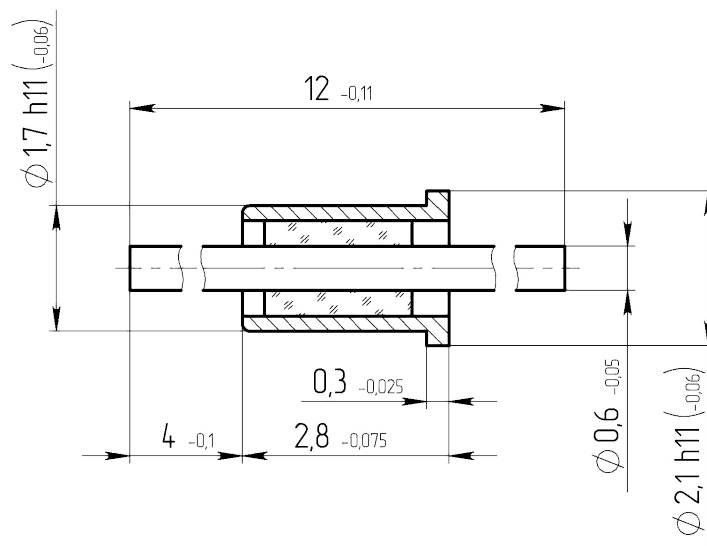


Габаритные и установочные размеры



Внешний вид



Описание

Низкочастотные вводы предназначены для применения в низкочастотных цепях питания и в герметизированных блоках радиоэлектронной аппаратуры.

Общая информация

Климатическое исполнение	В
Длина токовывода, l, мм	5,20
Длина, мм	12

Технические характеристики

Масса, г, не более	0,057
Материал покрытия	М1.Хим.НЗ.Зл-Ко(99,5-99,9)З
Способ монтажа	пайка
Герметичность	герметичные
Натекание (герм) не более, $\text{m}^3 \cdot \text{Па} \cdot \text{c}^{-1}$	$1,3 \cdot 10^{-11}$

Электрические параметры

Максимальное рабочее напряжение, В	335
Сопротивление изоляции в н.у., МОм, не менее	5000

Условия эксплуатации

Минимальная наработка, ч	5000
Температура окружающей среды, °С	от -60 до +155
Минимальный срок сохраняемости, лет	25
Атмосферное пониженное давление, рабочее, Па	$0,67 \cdot 10^3$ (5 мм рт.ст.)
Атмосферное повышенное давление, рабочее, Па	294480 (2000 мм рт.ст.)