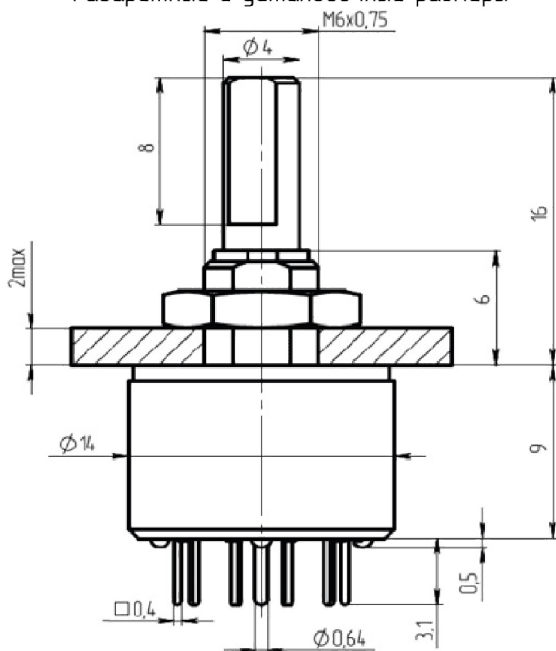
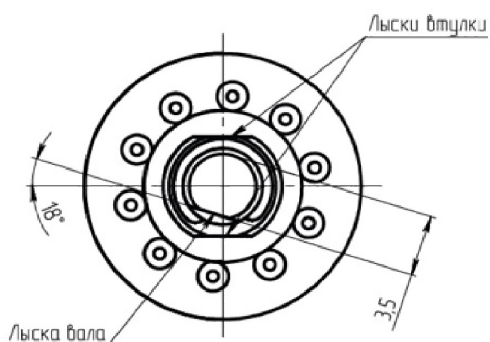


Габаритные и установочные размеры



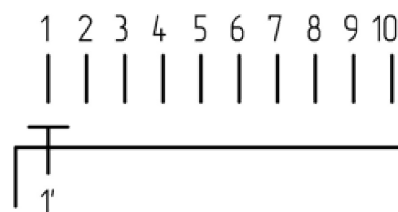
Монтажная панель, гайка, шайба
не показаны



Внешний вид



Электрическая принципиальная схема



Описание

МПН-2 малогабаритный поворотный низкочастотный переключатель с разрывом электрической цепи при переключении контактов предназначен для работы в цепях постоянного и переменного тока электронной аппаратуры.

Конструкция переключателя, встроенного в аппаратуру, обеспечивает водонепроницаемость при погружении в воду на глубину 30 м при работающем вале. Переключатель имеет отличия по присоединительным размерам для установки на плату.

Общая информация

Климатическая категория по ГОСТ 28198-89

60/100/21

Технические характеристики

Тип коммутаций

с разрывом

Количество положений (П)

10

Количество направлений (Н)

1

Тип вала

с лыской

Вылет вала от монтажной плоскости, мм

16

Степень защиты

IP48

Конструктивное исполнение	кругового вращения
Тип монтажа	объёмный, печатный
Масса, г, не более	8
Дополнительная опция	отличия по присоединительным размерам

Электрические параметры

Максимальная коммутируемая нагрузка постоянного тока	30 В; 0,2 А
Минимальная коммутируемая нагрузка постоянного тока	1,5 В., 5 мкА.
Максимальная коммутируемая нагрузка переменного тока	30 В; 0,2 А
Сопротивление электрического контакта переключателя, Ом	0,04
Сопротивление изоляции, при напряжении 100 В постоянного тока, МОм	1000
Электрическая прочность изоляции, В	500
Электрическая износостойкость в н.у., коммутационный цикл	10000

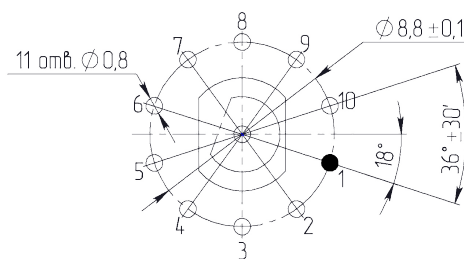
Режимы коммутации

Условия эксплуатации

Температура окружающей среды, °С	от - 60 до + 100
Атмосферное пониженное давление, рабочее, Па	6*10 ⁴
Синусоидальная вибрация	20 g от 20 до 3000 Гц
Механический удар одиночного действия, g	1000
Минимальный срок сохраняемости, лет	20

Разметка для крепления и (или) монтажа

Разметка для крепления на плату
(вид со стороны вала)



Разметка для крепления на панель

