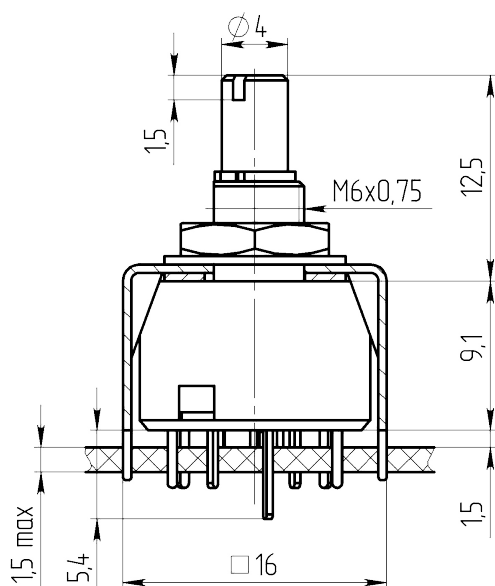
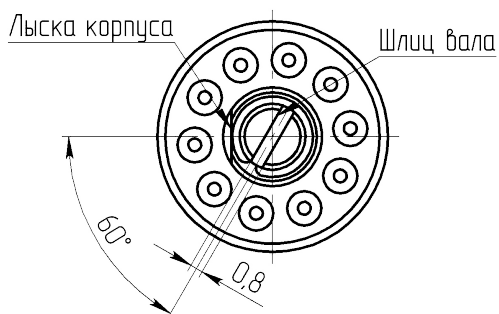


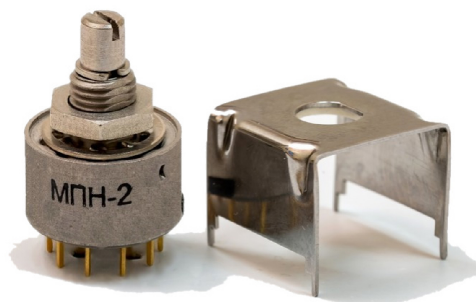
Габаритные и установочные размеры



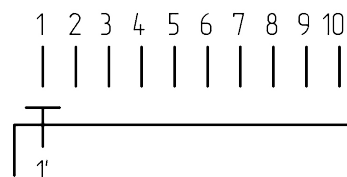
Кронштейн, шайбы, гайка не показаны



Внешний вид



Электрическая принципиальная схема



Описание

МПН-2 малогабаритный поворотный низкочастотный переключатель с безобрывным переключением контактов предназначен для работы в цепях постоянного и переменного тока электронной аппаратуры. Переключатель дополнительно снабжён кронштейном для крепления на печатную плату.

Общая информация

Климатическая категория по ГОСТ 28198-89

60/100/21

Технические характеристики

Тип коммутаций	без разрыва
Количество положений (П)	10
Количество направлений (Н)	1
Тип вала	со шлицом
Вылет вала от монтажной плоскости, мм	12,5
Степень защиты	IP40
Конструктивное исполнение	кругового вращения
Тип монтажа	печатный

Масса, г, не более	12
Дополнительная опция	кронштейн для крепления на печатную плату

Электрические параметры

Максимальная коммутируемая нагрузка постоянного тока	30 В; 0,5 А
Минимальная коммутируемая нагрузка постоянного тока	1,5 В., 5 мкА.
Максимальная коммутируемая нагрузка переменного тока	75 В; 0,5 А
Сопротивление электрического контакта переключателя, Ом	0,04
Сопротивление изоляции, при напряжении 100 В постоянного тока, МОм	1000
Электрическая прочность изоляции, В	500
Электрическая износостойкость в н.у., коммутационный цикл	14400

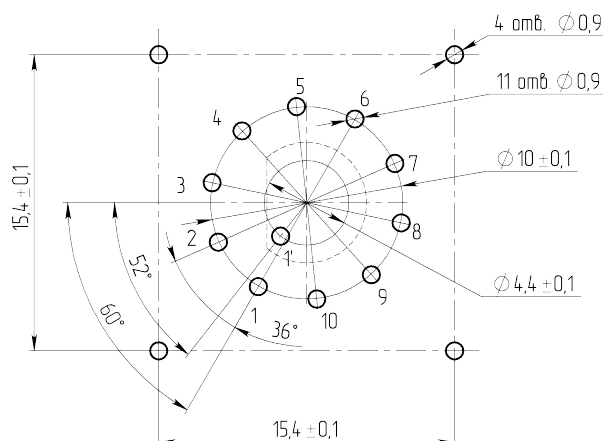
Режимы коммутации

Условия эксплуатации

Температура окружающей среды, °С	от - 60 до + 100
Атмосферное пониженное давление, рабочее, Па	$6 \cdot 10^4$
Синусоидальная вибрация	20 g от 20 до 3000 Гц
Механический удар одиночного действия, g	1000
Минимальный срок сохраняемости, лет	20

Разметка для крепления и (или) монтажа

Разметка для крепления на плату
(вид со стороны вала)



Структура обозначений

