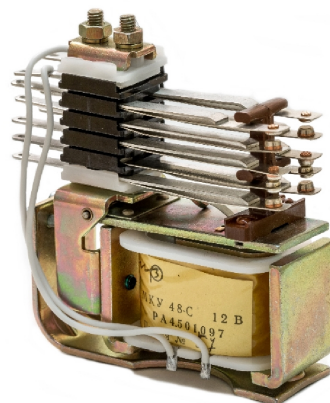
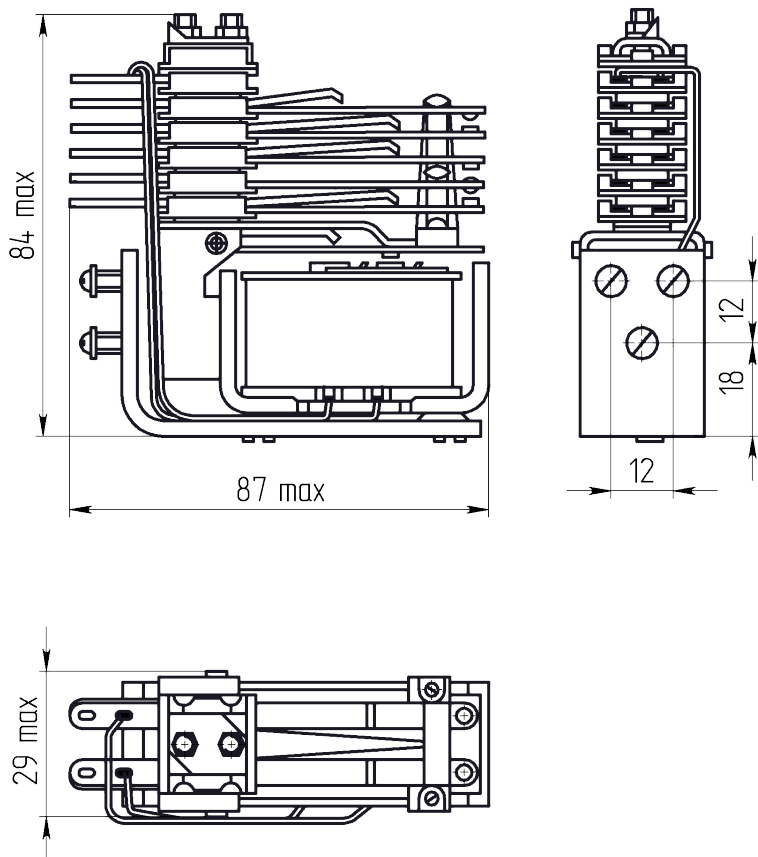
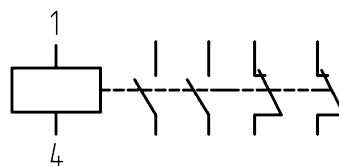


**Габаритные и установочные размеры**

**Внешний вид**



**Электрическая принципиальная схема**



**Описание**

Реле МКУ48-С - электромагнитное низкочастотное неполяризованное двухпозиционное одностабильное, управляемое переменным током, открытого типа с колодочкой.

Предназначено для коммутации электрических цепей постоянного и переменного тока частотой 50 Гц.

**Общая информация**

Тип реле	МКУ 48-С
Климатическое исполнение	УХЛ

**Технические характеристики**

Способ монтажа	навесной
Число и вид контактов (з - замыкающий; р - размыкающий; п - переключающий)	2 з 2 р
Материал контактов/покрытие контактов	СрМгНЦр-99
Масса, г, не более	360
Конструктивное исполнение	с колодочкой

**Электрические параметры**

Род тока	Переменный
Рабочее напряжение, В	36
Сопротивление обмотки, Ом	85 ±8,5
Время срабатывания, мс, не более	60
Время отпускания, мс, не более	60
Напряжение срабатывания, В, не более	30
Напряжение отпускания, В, не менее	14
Сопротивление изоляции в н.у., МОм, не менее	200
Сопротивление цепи контактов, Ом	0,1
Электрическая прочность изоляции, В	1500

**Режимы коммутации**

Максимальное коммутируемое напряжение постоянного тока, В	220
Максимальный коммутируемый постоянный ток, А	0,23
Максимальное коммутируемое напряжение переменного тока, В	380
Максимальный коммутируемый переменный ток, А	5
Электрическая износостойкость, коммутационный цикл	250000

**Условия эксплуатации**

Температура окружающей среды, °С	от -50 до +50
Атмосферное давление, Па	от 85000 до 106600
Синусоидальная вибрация	4 g от 5 до 80 Гц
Механический удар одиночного действия	150 g 9 ударов
Механический удар многократного действия	15 g 5000 ударов
Минимальный срок сохраняемости, лет	6

**Разметка для крепления и (или) монтажа**

