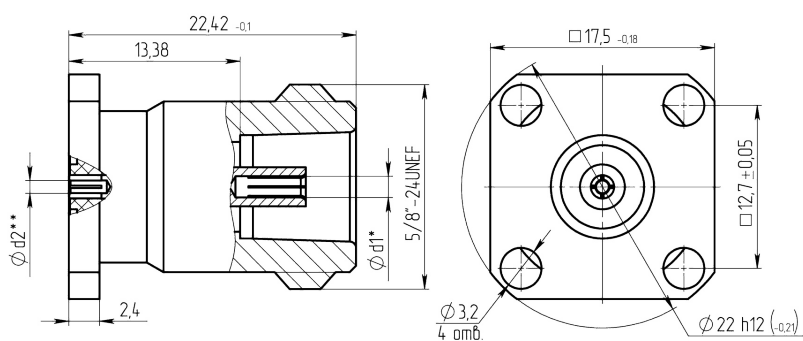


Габаритные и установочные размеры



*Размер d1 обеспечивает соединение со штырем ответного соединителя.

**Размер d2 обеспечивает соединение с переходом микрополосковым.

Внешний вид



Описание

Общая информация

Тип сочленения

резьбовой

Типоконструкция

розетка