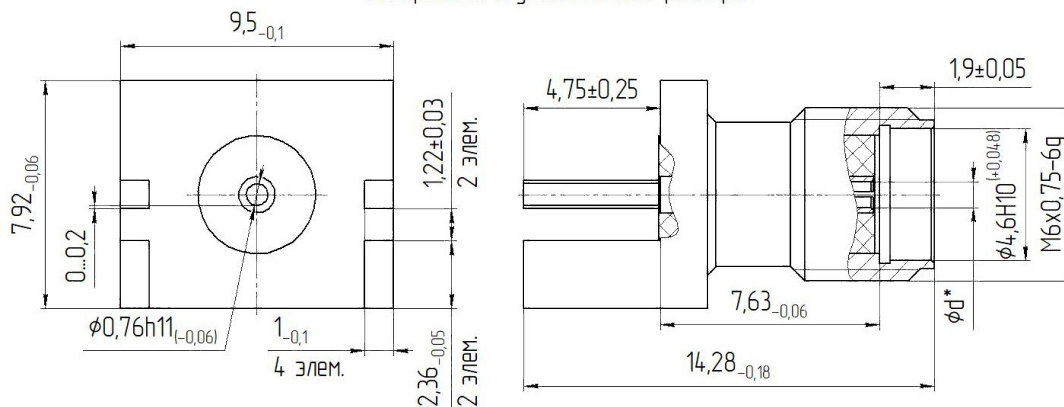
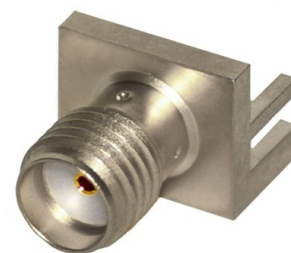


Габаритные и установочные размеры



*Размер d обеспечивает соединение со штырем ответного соединителя.

Внешний вид



Описание

Розетки предназначены для работы в электрических цепях радиочастотных трактов с волновым сопротивлением 50 Ом и рабочим диапазоном частот до 18 ГГц. Сочленяются с ответными вилками типа IX.

Общая информация

Тип изделия	СР-50-32-016
Конструктивный аналог	-
Тип сочленения	резьбовой
Климатическое исполнение	-
Вид соединяемых цепей	радиочастотные коаксиальные
Типоконструкция	розетка

Технические характеристики

Конструктивное исполнение	прямое
Тип соединителя	Тип IX, вариант 1
Способ монтажа	на край платы

Масса, г, не более	2,2
Допустимое количество сочленений, не менее	500
Герметичность	негерметичные
Материал покрытия гайки и шайбы (при наличии)	М1.Хим.НЗ.тв

Электрические параметры

Волновое сопротивление, Ом	50
Рабочее напряжение (амплитудное), В	335
Предельная рабочая частота, ГГц	18
Максимальный КСВН	1,2 (DC-12 ГГц), 1,5 (12-18 ГГц)
Потери прямые, дБ не более	0,2 (DC-12 ГГц), 0,55 (12-18 ГГц)
Сопротивление контакта штырь - гнездо, Ом не более	0,06
Сопротивление контакта корпус - корпус, Ом не более	0,02
Сопротивление изоляции в н.у., МОм, не менее	5000
Экранное затухание, дБ не менее	-65
Статическая нестабильность, %	10
Динамическая нестабильность, %	30

Условия эксплуатации

Минимальная наработка, ч	5000
Минимальный срок сохраняемости, лет	25
Рабочий диапазон температур, °С	от -60 до +125
Атмосферное пониженное давление, рабочее, Па	$0,67 \cdot 10^3$ (5 мм рт.ст.)