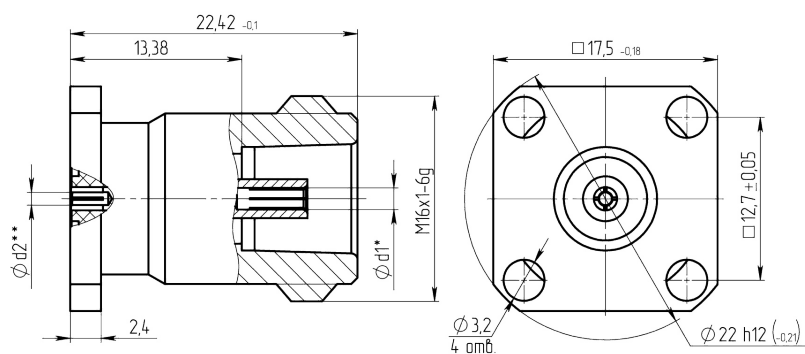


Габаритные и установочные размеры



- *Размер d1 обеспечивает соединение со штырем ответного соединителя.
- **Размер d2 обеспечивает соединение с переходом микрополосковым.

Внешний вид



Описание

Общая информация

Тип сочленения
Типоконструкция

резьбовой
розетка