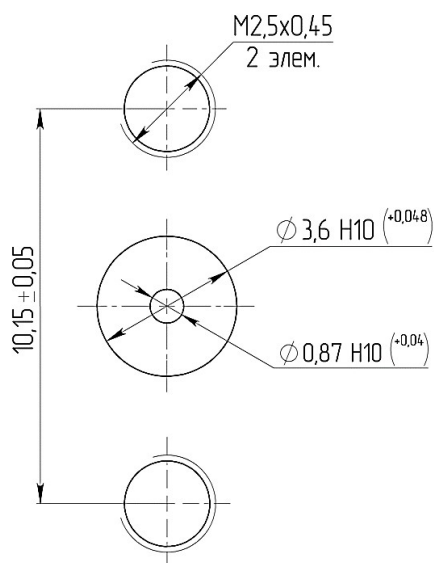
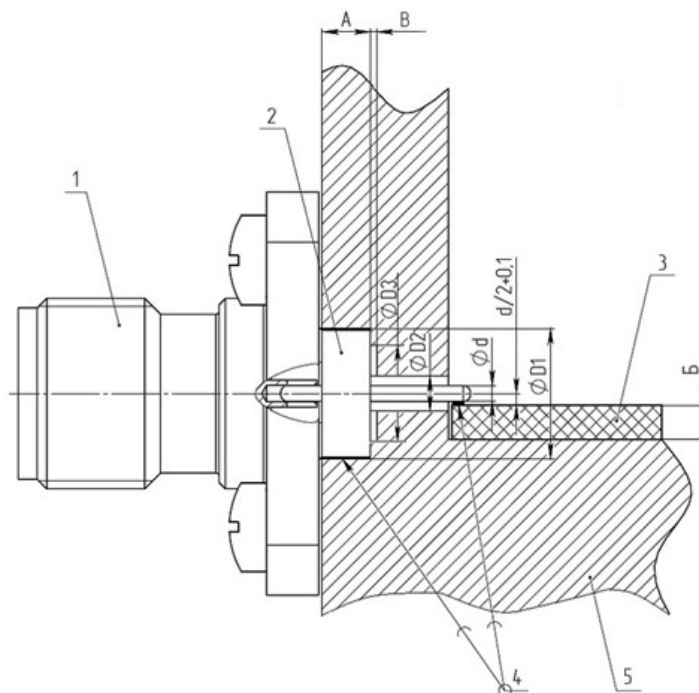


## Соединители СР-50-03-010 ФИМД.430421.006 ТУ

Разметка корпуса под установку Розетки приборной прямой СР-50-03-010



Пример установки розетки приборной прямой СР-50-03-010 с герметичным переходом в корпус устройства

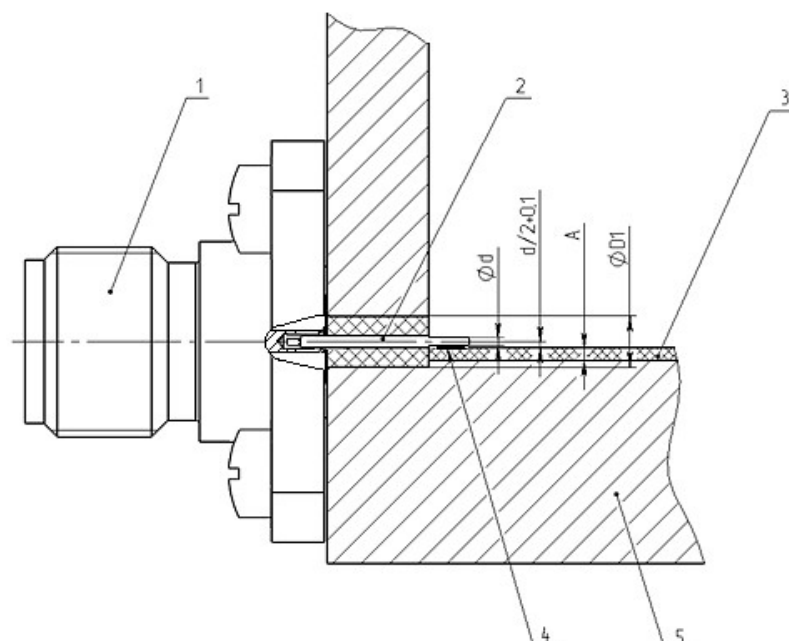


Переход	$\varnothing D1$ , мм	$\varnothing D2$ , мм	$\varnothing d$ , мм	A, мм
ПКГм-50-013	$\varnothing 3,6 H10^{(+0,048)}$	$\varnothing 0,87 H10^{(+0,04)}$	$\varnothing 0,4 h10^{(-0,04)}$	1,6 <sub>-0,04</sub>

1. Соединитель СР-50-03-010
2. Переход ПКГм-50-013 ФИМД.430421.003 ТУ для розетки приборной прямой СР-50-03-010.
3. Микрополосковая плата; Б – толщина, мм.
4. Пайка, припой ПОС-61 ГОСТ 21931.
5. Корпус устройства.

## Соединители СР-50-03-010 ФИМД.430421.006 ТУ

Пример установки розетки приборной прямой СР-50-03-010 с переходом коаксиальным микрополосковым в корпус устройства



Переход коаксиальный микрополосковый	$\text{ØD1}$ , мм	$\text{Ød}$ , мм
ПКМ-03	$\text{Ø}1,22 \pm 0,02$	$\text{Ø}0,18 \text{H}10(-0,04)$
ПКМ-04		

1. Соединитель СР-50-03-010 ФИМД.430421.006 ТУ.
2. Переход ПКМ-03/ ПКМ-04 ФИМД.430421.006 ТУ.
3. Микрополосковая плата; А – толщина, мм.
4. Пайка, припой ПОС-61 ГОСТ 21931.
5. Корпус устройства.