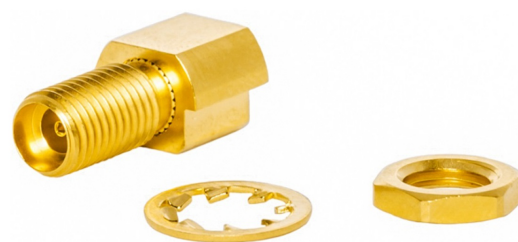
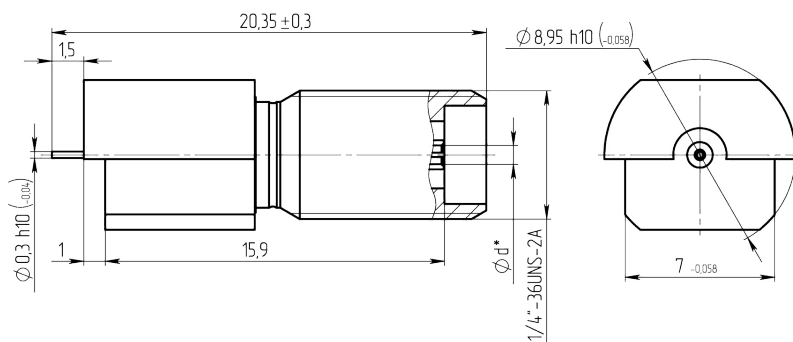


Габаритные и установочные размеры

Внешний вид



*Размер d обеспечивает соединение со штырем ответного соединителя.

Описание

Розетки предназначены для работы в электрических цепях радиочастотных трактов с волновым сопротивлением 50 Ом и рабочим диапазоном частот до 18 ГГц. Сочленяются с ответными вилками типа 3,5 или SMA.

Общая информация

Тип изделия	CP-50-32-001
Конструктивный аналог	32K242-40ML5 (Rosenberger)
Тип сочленения	резьбовой
Климатическое исполнение	В
Вид соединяемых цепей	радиочастотные коаксиальные
Типоконструкция	розетка

Технические характеристики

Конструктивное исполнение	прямое
Тип соединителя	Тип 3,5
Способ монтажа	на край платы

Масса, г, не более	4,6
Допустимое количество сочленений, не менее	500
Герметичность	негерметичные
Материал покрытия гайки и шайбы (при наличии)	M1.Н3.Зл-Ко(99,5-99,9)1
Материал покрытия центрального и наружного проводников	M1.Н3.Зл-Ко(99,5-99,9)1

Электрические параметры

Волновое сопротивление, Ом	50
Рабочее напряжение (амплитудное), В	335
Предельная рабочая частота, ГГц	18
Максимальный КСВН	1,1+0,02*fp
Потери прямые, дБ не более	0,35(до 12 ГГц), 0,55(12-18 ГГц)
Сопротивление контакта штырь - гнездо, Ом не более	0,06
Сопротивление контакта корпус - корпус, Ом не более	0,02
Сопротивление изоляции в н.у., МОм, не менее	5000
Экранное затухание, дБ не менее	-65
Статическая нестабильность, %	10
Динамическая нестабильность, %	30

Условия эксплуатации

Минимальная наработка, ч	5000
Минимальный срок сохраняемости, лет	25
Рабочий диапазон температур, °С	от -60 до +125
Атмосферное пониженное давление, рабочее, Па	0,67· 10 ³ (5 мм рт.ст.)