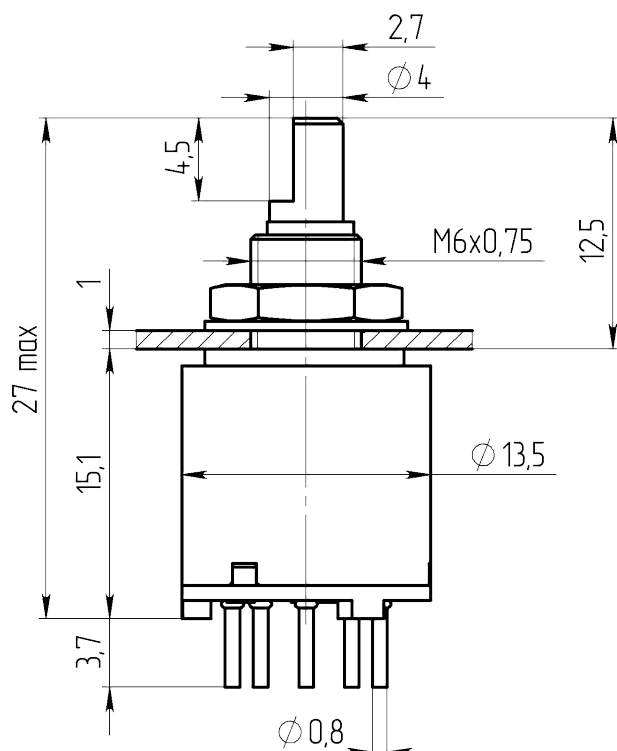


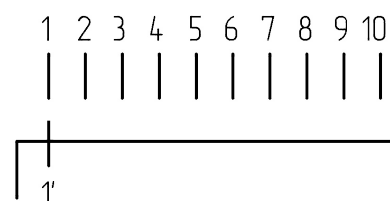
Габаритные и установочные размеры



Внешний вид



Электрическая принципиальная схема



Описание

Малогабаритный низкочастотный переключатель типа МПН-1М предназначен для коммутации с разрывом контактов цепей постоянного и переменного тока радиоэлектронной аппаратуры.

Общая информация

Климатическая категория по ГОСТ 28198-89

60/100/21

Технические характеристики

Тип коммутаций	с разрывом
Количество положений (П)	10
Количество направлений (Н)	1
Тип вала	с лыской
Вылет вала от монтажной плоскости, мм	12,5
Степень защиты	IP47
Конструктивное исполнение	с упором
Тип монтажа	объемный, печатный

Масса, г, не более	8,5
Дополнительная опция	без ручки

Электрические параметры

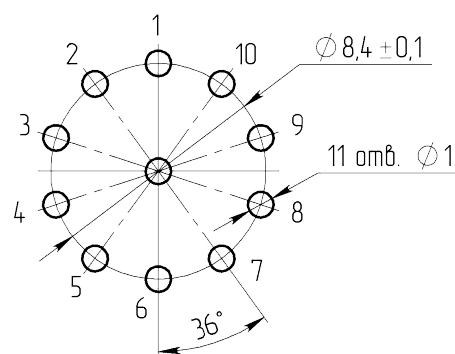
Максимальная коммутируемая нагрузка постоянного тока	30 В; 1 А
Минимальная коммутируемая нагрузка постоянного тока	1,5 В; $5 \cdot 10^{-3}$ А
Максимальная коммутируемая нагрузка переменного тока	100 В; 1 А
Сопротивление электрического контакта переключателя, Ом	0,015
Сопротивление изоляции, при напряжении 100 В постоянного тока, МОм	1000
Электрическая прочность изоляции, В	500
Электрическая износостойкость в н.у., коммутационный цикл	7500
Электр-ая износ-ть при повыш. темп-ре, коммутационный цикл	3750

Условия эксплуатации

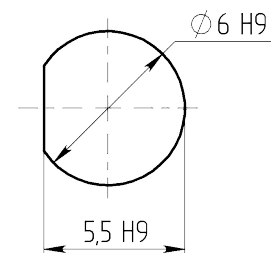
Атмосферное пониженное давление, рабочее, Па	$6 \cdot 10^4$
Синусоидальная вибрация	20 г от 20 до 3000 Гц
Минимальный срок сохраняемости, лет	20

Разметка для крепления и (или) монтажа

Разметка для крепления на плату
(вид со стороны вала)



Разметка для крепления на панель



Структура обозначений

