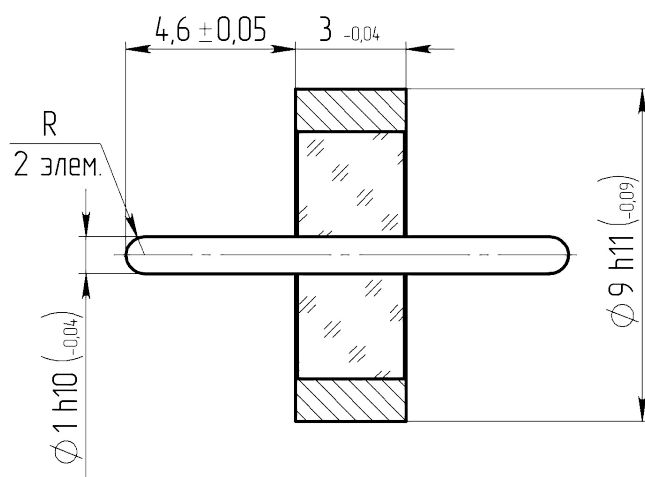


Габаритные и установочные размеры



Внешний вид



### Описание

СВЧ вводы с волновым сопротивлением 50 Ом и рабочим диапазоном частот до 8 ГГц используются в герметизированных блоках радиоэлектронной аппаратуры.

### Общая информация

Климатическое исполнение	В
Радиус на торце токовывода	да
Длина токовывода, l, мм	4,60

### Технические характеристики

Масса, г, не более	1
Материал покрытия	М1.Н3.3л-Ко(99,5-99,9)3
Способ монтажа	пайка
Герметичность	герметичные
Натекание (герм) не более, $\text{m}^3 \cdot \text{Па} \cdot \text{c}^{-1}$	$1,3 \cdot 10^{-11}$

### Электрические параметры

Волновое сопротивление, Ом	50
Рабочее напряжение (амплитудное), В	335
Предельная рабочая частота, ГГц	8
Максимальный КСВН	1,35
Сопротивление контакта штырь - гнездо, Ом не более	0,06
Сопротивление контакта корпус - корпус, Ом не более	0,02
Сопротивление изоляции в н.у., МОм, не менее	5000
Экранное затухание, дБ не менее	минус 65
Потери прямые, дБ не более	0,35

**Условия эксплуатации**

Минимальная наработка, ч	5000
Температура окружающей среды, °С	от -60 до +155
Минимальный срок сохраняемости, лет	25
Атмосферное пониженное давление, рабочее, Па	$0,67 \cdot 10^3$ (5 мм рт.ст.)
Атмосферное повышенное давление, рабочее, Па	294480 (2000 мм рт.ст.)