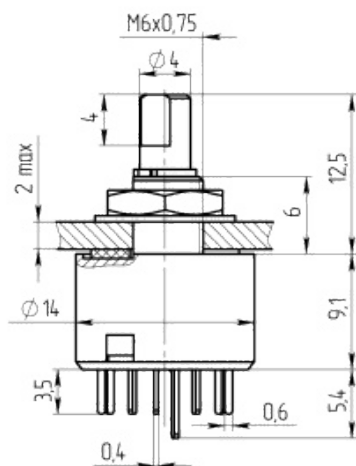
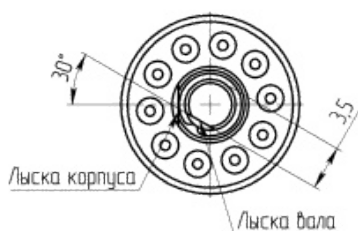


Габаритные и установочные размеры



Панель, кольцо уплотнительное, шайба, гайка не показаны



Внешний вид



Электрическая принципиальная схема



Описание

МПН-2 малогабаритный поворотный низкочастотный переключатель с разрывом электрической цепи при переключении контактов предназначен для работы в цепях постоянного и переменного тока электронной аппаратуры.

Конструкция переключателя, встроенного в аппаратуру, обеспечивает водонепроницаемость при погружении в воду на глубину 30 м при работающем вале.

Общая информация

Климатическая категория по ГОСТ 28198-89

60/100/21

Технические характеристики

Тип коммутаций

с разрывом

Количество положений (П)

7

Количество направлений (Н)

1

Тип вала

с лыской

Вылет вала от монтажной плоскости, мм

12,5

Конструктивное исполнение

с упором

Тип монтажа

объемный, печатный

Масса, г, не более

8

Электрические параметры

Максимальная коммутируемая нагрузка постоянного тока	30В; 0,2А
Минимальная коммутируемая нагрузка постоянного тока	1,5В; 0,1мА
Сопротивление электрического контакта переключателя, Ом	0,04
Сопротивление изоляции, при напряжении 100 В постоянного тока, МОм	1000
Электрическая прочность изоляции, В	500
Электрическая износоустойчивость в н.у., коммутационный цикл	20570

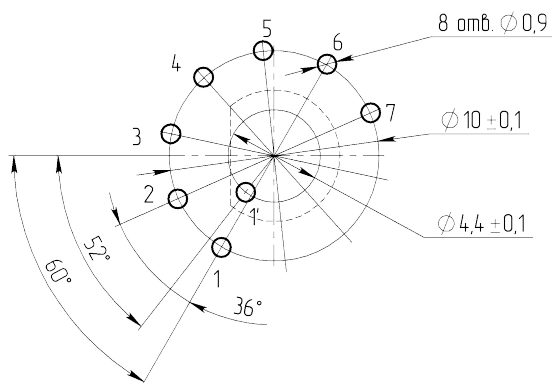
Режимы коммутации

Условия эксплуатации

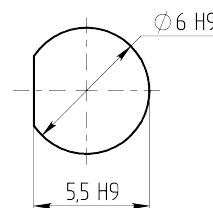
Атмосферное пониженное давление, рабочее, Па	$6 \cdot 10^4$
Синусоидальная вибрация	20 г от 20 до 3000 Гц
Минимальный срок сохраняемости, лет	20

Разметка для крепления и (или) монтажа

Разметка для крепления на плату
(вид со стороны вала)



Разметка для крепления на панель



Структура обозначений

