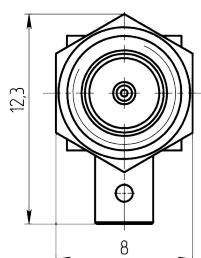
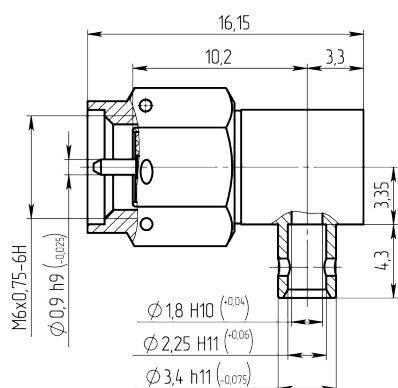


Габаритные и установочные размеры



Внешний вид



## Описание

Вилки кабельные предназначены для работы с волновым сопротивлением 50 Ом и рабочим диапазоном частот до 18 ГГц в многофункциональных СВЧ устройствах и модулях приёмопередающей аппаратуры беспроводной связи. Сочленяются с ответными розетками типа IX переходами типа IX.

## Общая информация

Тип изделия	СР-50-32-006
Конструктивный аналог	-
Типоконструкция	вилка
Тип сочленения	резьбовой
Вид соединяемых цепей	радиочастотные коаксиальные
Диаметр отверстия под наружный проводник присоединяемого кабеля, мм	2,25
Тип кабеля	0,086"   РК 50-1,5-22
Климатическое исполнение	В

## Технические характеристики

Конструктивное исполнение	угловое
Тип соединителя	Тип IX, вариант 1
Способ монтажа	пайка на кабель
Масса, г, не более	4,6
Допустимое количество сочленений, не менее	500
Герметичность	негерметичные
Материал покрытия гайки и шайбы (при наличии)	М1.Н3.Зл-Ко(99,9)1
Материал покрытия наружного проводника	М1.Хим.Н3.Зл-Ко(99,9)1
Материал покрытия внутреннего проводника	М1.Хим.Н3.Зл-Ко(99,9)3

**Электрические параметры**

Волновое сопротивление, Ом	50
Рабочее напряжение (амплитудное), В	335
Предельная рабочая частота, ГГц	18
Максимальный КСВН	1,5
Потери прямые, дБ не более	0,35
Сопротивление контакта штырь - гнездо, Ом не более	0,06
Сопротивление контакта корпус - корпус, Ом не более	0,02
Сопротивление изоляции в н.у., МОм, не менее	5000
Экранное затухание, дБ не менее	минус 65
Статическая нестабильность, %	10
Динамическая нестабильность, %	30

**Условия эксплуатации**

Минимальная наработка, ч	5000
Минимальный срок сохраняемости, лет	25
Рабочий диапазон температур, °С	от -60 до +125
Атмосферное пониженное давление, рабочее, Па	0,67· 10 <sup>3</sup> (5 мм рт.ст.)