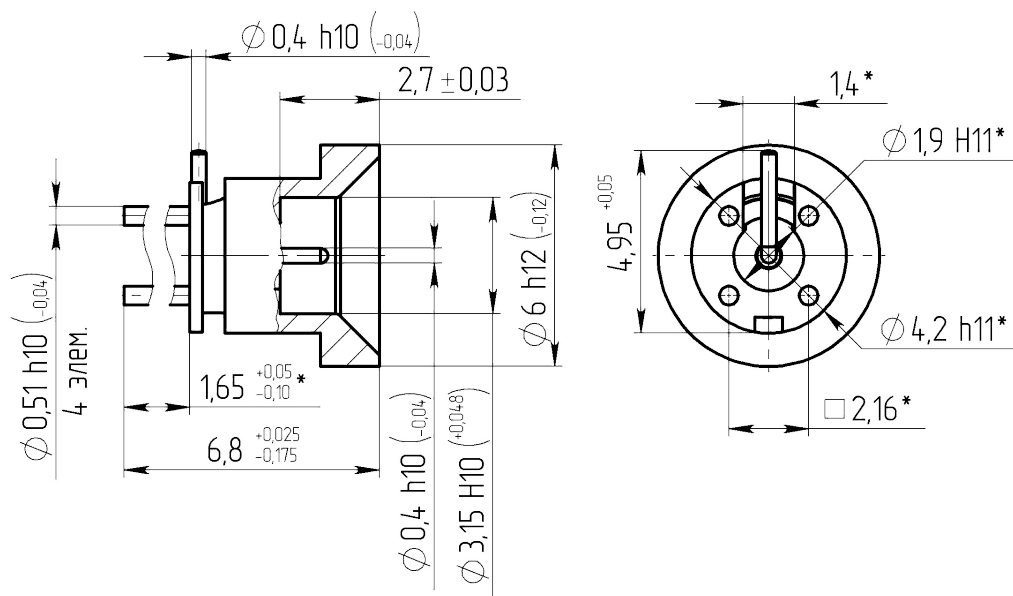


Габаритные и установочные размеры



Внешний вид



\* Размеры для справок

#### Описание

Вилки предназначены для работы в электрических цепях радиочастотных трактов с волновым сопротивлением 50 Ом и рабочим диапазоном частот до 26,5 ГГц. Сочленяются с ответными розетками типа SMP и переходами типа SMP защелкиванием.

#### Общая информация

Тип изделия	CP-50-1041
Тип сочленения	ловитель
Конструктивный аналог	P797-4CC (Carlisle)
Климатическое исполнение	В
Вид соединяемых цепей	радиочастотные коаксиальные
Типоконструкция	вилка
Длина выводов, мм	1,65

#### Технические характеристики

Конструктивное исполнение	прямое
Тип соединителя	SMP

Способ монтажа	поверхностный
Масса, г, не более	0,5
Допустимое количество сочленений, не менее	1000
Материал покрытия	М1.Хим.НЗ.Зл-Ко(99,5-99,9)1
Герметичность	негерметичные

**Электрические параметры**

Потери прямые, дБ не более	0,25(до 12 ГГц), 0,4(12-18 ГГц)
Волновое сопротивление, Ом	50
Рабочее напряжение (амплитудное), В	335
Предельная рабочая частота, ГГц	18
Максимальный КСВН	1,25(до 12 ГГц), 1,35(12-18 ГГц)
Сопротивление контакта штырь - гнездо, Ом не более	0,06
Сопротивление контакта корпус - корпус, Ом не более	0,02
Сопротивление изоляции в н.у., МОм, не менее	5000
Экранное затухание, дБ не менее	минус 65
Статическая нестабильность, %	10
Динамическая нестабильность, %	30

**Условия эксплуатации**

Минимальная наработка, ч	5000
Температура окружающей среды, °С	от -60 до +155
Минимальный срок сохраняемости, лет	25
Атмосферное пониженное давление, рабочее, Па	$0,67 \cdot 10^3$ (5 мм рт.ст.)
Атмосферное повышенное давление, рабочее, Па	294480 (2000 мм рт.ст.)