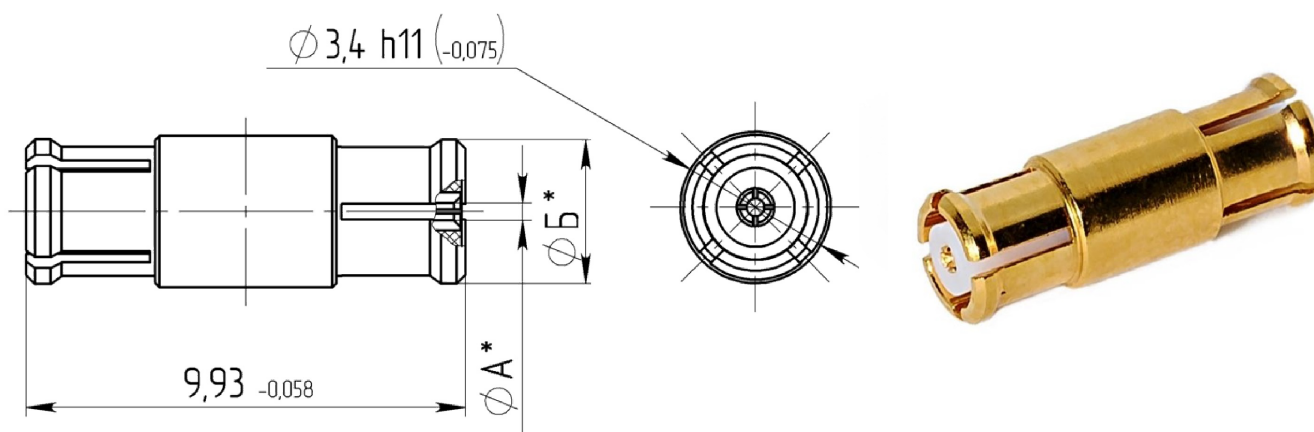


Габаритные и установочные размеры

Внешний вид



* Размеры А и Б обеспечивают врубное соединение с ответным соединителем. Соединитель условно показан в рабочем (деформированном) состоянии.

Описание

Переходы розетка-розетка предназначены для работы в электрических цепях радиочастотных трактов с волновым сопротивлением 50 Ом и рабочим диапазоном частот до 40 ГГц. Используются для межплатного соединения совместно с вилками типа SMP для печатного монтажа и для соединения платы с СВЧ корпусом совместно с герметичными переходами типа SMP.

Общая информация

Тип изделия	CP-50-968
Конструктивный аналог	SMP-FSBA-990 (Amphenol)
Климатическое исполнение	В
Вид соединяемых цепей	радиочастотные коаксиальные
Типоконструкция	переход розетка-розетка
Длина, мм	9,93

Технические характеристики

Тип соединителя	SMP
Способ монтажа	двухстороннее соединение с ответными вилками
Масса, г, не более	0,4

Допустимое количество сочленений, не менее	100
Материал покрытия	М1.Хим.НЗ.Зл-Ко(99,5-99,9)1
Герметичность	негерметичные

Электрические параметры

Потери прямые, дБ не более	0,3(до18 ГГц), 0,5(18-40 ГГц)
Волновое сопротивление, Ом	50
Рабочее напряжение (амплитудное), В	335
Предельная рабочая частота, ГГц	40
Максимальный КСВН	1,35(до 18 ГГц), 1,6(18-40 ГГц)
Сопротивление контакта штырь - гнездо, Ом не более	0,06
Сопротивление контакта корпус - корпус, Ом не более	0,02
Сопротивление изоляции в н.у., МОм, не менее	5000
Экранное затухание, дБ не менее	минус 65
Статическая нестабильность, %	10
Динамическая нестабильность, %	30

Условия эксплуатации

Минимальная наработка, ч	5000
Температура окружающей среды, °С	от -60 до +155
Минимальный срок сохраняемости, лет	25
Атмосферное пониженное давление, рабочее, Па	$0,67 \cdot 10^3$ (5 мм рт.ст.)
Атмосферное повышенное давление, рабочее, Па	294480 (2000 мм рт.ст.)