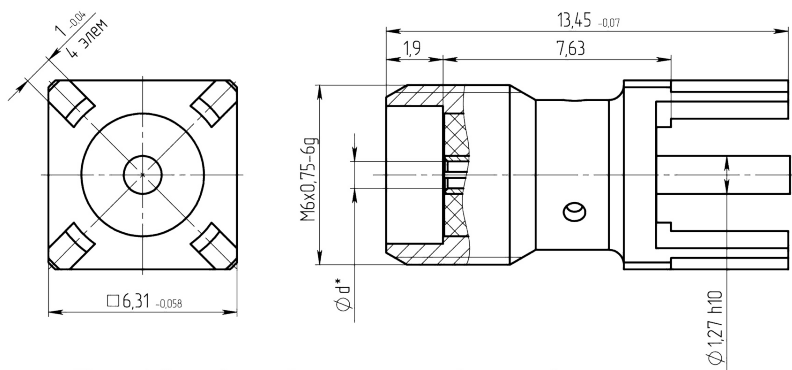


Габаритные и установочные размеры



*Размер d обеспечивает соединение со штырем ответного соединителя.

Внешний вид



Описание

Розетки предназначены для работы в электрических цепях радиочастотных трактов с волновым сопротивлением 50 Ом и рабочим диапазоном частот до 12 ГГц. Сочленяются с ответными вилками типа IX.

Общая информация

Тип изделия	СР-50-32-009
Конструктивный аналог	-
Тип сочленения	резьбовой
Климатическое исполнение	В
Вид соединяемых цепей	радиочастотные коаксиальные
Типоконструкция	розетка

Технические характеристики

Конструктивное исполнение	прямое
Тип соединителя	Тип IX, вариант 1
Способ монтажа	в сквозные отверстия

Масса, г, не более	1,4
Допустимое количество сочленений, не менее	500
Материал покрытия	М1.Н3.Зл-Ко(99,5-99,9)1
Герметичность	негерметичные

Электрические параметры

Потери прямые, дБ не более	0,3
Волновое сопротивление, Ом	50
Рабочее напряжение (амплитудное), В	335
Предельная рабочая частота, ГГц	12
Максимальный КСВН	1,25
Сопротивление контакта штырь - гнездо, Ом не более	0,06
Сопротивление контакта корпус - корпус, Ом не более	0,02
Сопротивление изоляции в н.у., МОм, не менее	5000
Экранное затухание, дБ не менее	минус 65
Статическая нестабильность, %	10
Динамическая нестабильность, %	30

Условия эксплуатации

Минимальная наработка, ч	5000
Температура окружающей среды, °С	от -60 до +155
Минимальный срок сохраняемости, лет	25
Атмосферное пониженное давление, рабочее, Па	$0,67 \cdot 10^3$ (5 мм рт.ст.)