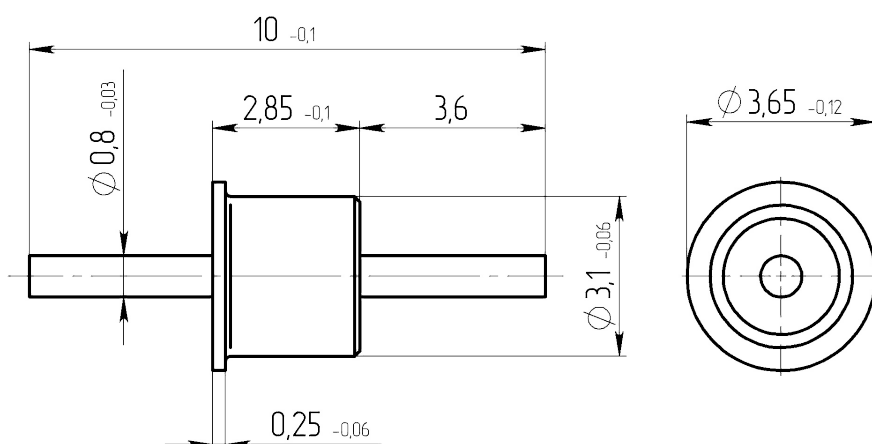


Габаритные и установочные размеры



Внешний вид



Описание

Фильтры помехоподавляющие электромагнитные помехи в диапазоне частот от 0,5 МГц до 10 ГГц обеспечивают электромагнитную совместимость радиоэлектронной аппаратуры, фильтрации электромагнитных помех в ВЧ и СВЧ приёмопередающих и усилительных модулях, модулях мм-диапазона волн с высокой плотностью монтажа, предназначены для внутреннего монтажа и применения в герметизируемой аппаратуре, могут быть использованы в авиационной и наземной навигационной аппаратуре систем связи, управления объектами, сбора данных и т. п.

Общая информация

Конструктивный аналог SCI-9909 (Spectrum control)

Технические характеристики

Способ монтажа пайка
Масса, г, не более 2

Электрические параметры

Температурный коэффициент ёмкости M1500
Тангенс угла потерь, не более 0,0015
Сопротивление изоляции между выводами, МОм 10000

Вносимое затухание А, дБ, не менее, на частоте 10 ГГц	15
Номинальное напряжение, В	200
Номинальный ток, А	5
Номинальная ёмкость, пФ	27(+30/-0%)