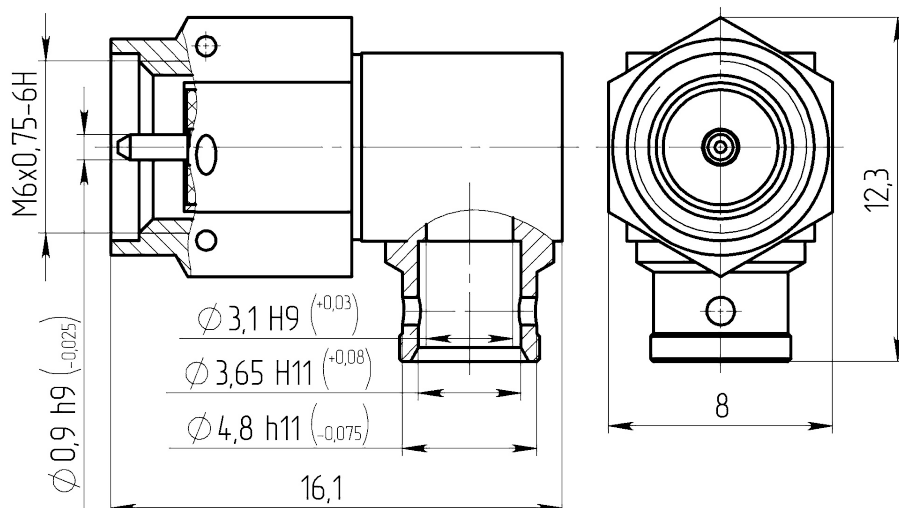


Габаритные и установочные размеры



Внешний вид



## Описание

## Общая информация

Тип сочленения	резьбовой
Вид соединяемых цепей	радиочастотные коаксиальные
Типоконструкция	вилка
Тип кабеля	0,141"   РК-50-3-28   РК-50-3-29
Конструктивный аналог	-
Диаметр отверстия под наружный проводник присоединяемого кабеля, мм	3,65

## Технические характеристики

Конструктивное исполнение	угловое
Тип соединителя	Тип IX, вариант 1

Способ монтажа	пайка на кабель
Масса, г, не более	5
Допустимое количество сочленений, не менее	500
Материал покрытия	М1. Хим НЗ. Зл-Ко (99,9)З
Герметичность	негерметичные

**Электрические параметры**

Волновое сопротивление, Ом	50
Рабочее напряжение (амплитудное), В	250
Предельная рабочая частота, ГГц	18
Максимальный КСВН	1,5
Сопротивление контакта штырь - гнездо, Ом не более	0,06
Сопротивление контакта корпус - корпус, Ом не более	0,02
Сопротивление изоляции в н.у., МОм, не менее	5000
Экранное затухание, дБ не менее	60
Статическая нестабильность, %	10
Динамическая нестабильность, %	30

**Условия эксплуатации**

Минимальная наработка, ч	5000
Температура окружающей среды, °С	от -60 до +155
Минимальный срок сохраняемости, лет	25