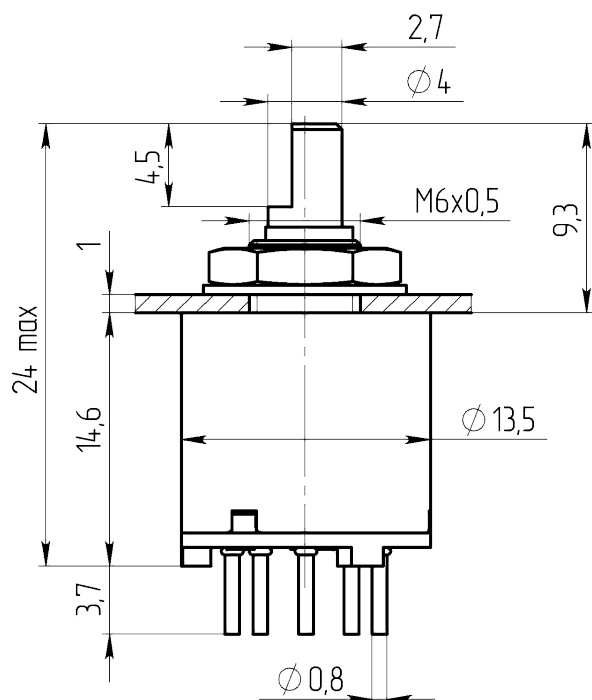


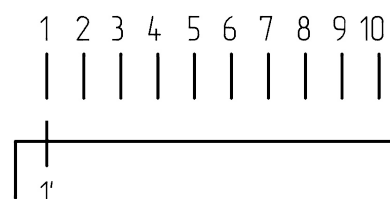
Габаритные и установочные размеры



Внешний вид



Электрическая принципиальная схема



### Описание

Малогабаритный низкочастотный переключатель типа МПН-1 предназначен для коммутации с разрывом контактов цепей постоянного и переменного тока радиоэлектронной аппаратуры.

### Общая информация

Климатическое исполнение

В - всеклиматическое

### Технические характеристики

Тип коммутаций

с разрывом

Количество положений (П)

10

Количество направлений (Н)

1

Тип вала

с лыской

Вылет вала от монтажной плоскости, мм

9,3

Степень защиты

IP40

Конструктивное исполнение

кругового вращения

Тип монтажа

объемный, печатный

Масса, г, не более	9
Дополнительная опция	без ручки

**Электрические параметры**

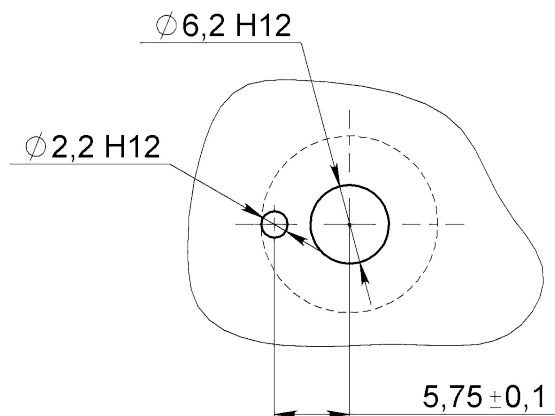
Максимальная коммутируемая нагрузка постоянного тока	30 В; 0,5 А
Минимальная коммутируемая нагрузка постоянного тока	1,5 В; $5 \cdot 10^{-3}$ А
Сопротивление электрического контакта переключателя, Ом	0,015
Электрическая прочность изоляции, В	500
Электрическая износостойкость в н.у., коммутационный цикл	7500
Электр-ая износ-ть при повыш. темп-ре, коммутационный цикл	3750
Электр-ая износ-ть при пониж. атм. давлении, коммутационный цикл	2500

**Условия эксплуатации**

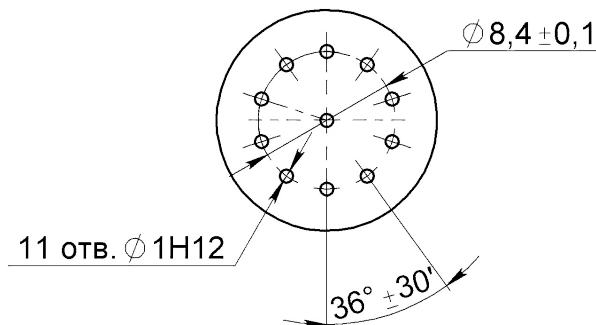
Температура окружающей среды, °С	от - 60 до + 100
Атмосферное пониженное давление, рабочее, Па	$0,67 \cdot 10^3$
Атмосферное повышенное давление, рабочее, Па	$29,7 \cdot 10^4$
Синусоидальная вибрация	20 г от 1 до 3000 Гц
Линейное ускорение, g	200
Механический удар одиночного действия, g	1000
Механический удар многократного действия, g	150
Минимальная наработка, ч	5000
Минимальный срок сохраняемости, лет	20

**Разметка для крепления и (или) монтажа**

*Разметка панели*



*Разметка платы*



## Структура обозначений

Исполнения:

МПН-1; МПН-1 В;  
МПН-1У; МПН-1У В;  
МПН-1Г; МПН-1Г В;  
МПН-1-1; МПН-1-1 В;  
МПН-1-1У; МПН-1-1У В;  
МПН-1Г-1; МПН-1Г-1 В.

В условном обозначении:

М – малогабаритный;  
П – переключатель;  
Н – низкочастотный;  
1 – первая цифра – порядковый номер разработки;  
Г – водонепроницаемое исполнение;  
1 – вторая цифра – круговое вращение ротора;  
У – исполнение с удлиненной осью ротора;  
В – всеклиматическое исполнение.