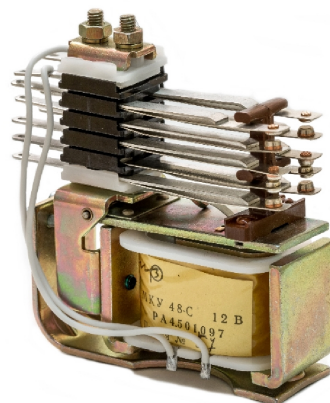
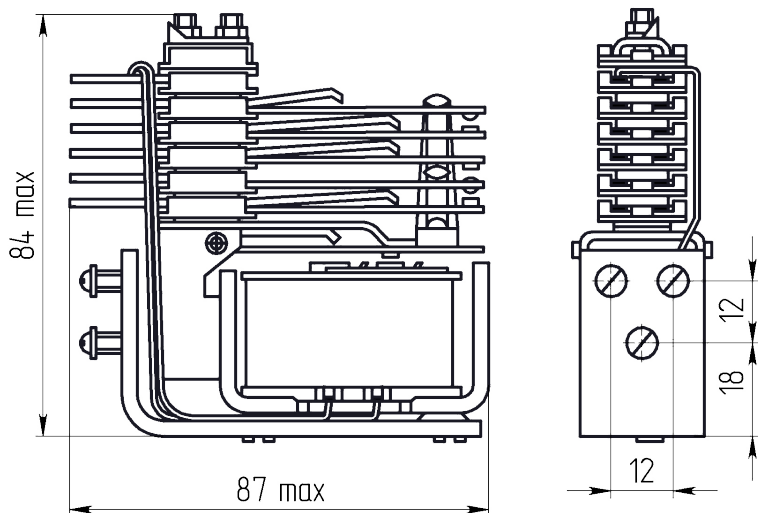
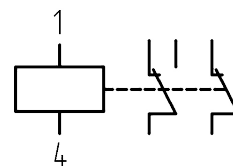
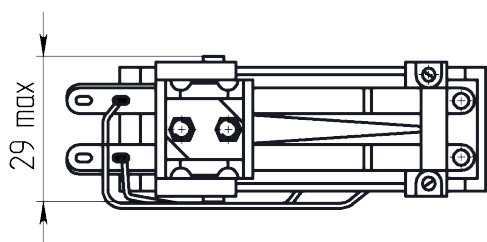


Габаритные и установочные размеры

Внешний вид



Электрическая принципиальная схема



Описание

Реле МКУ48-С - электромагнитное низкочастотное неполяризованное двухпозиционное одностабильное, управляемое постоянным током, открытого типа с колодочкой.

Предназначено для коммутации электрических цепей постоянного и переменного тока частотой 50 Гц.

Общая информация

Тип реле	МКУ 48-С
Климатическое исполнение	УХЛ

Технические характеристики

Способ монтажа	навесной
Число и вид контактов (з - замыкающий; р - размыкающий; п - переключающий)	2 п
Материал контактов/покрытие контактов	СрМгНЦр-99
Масса, г, не более	360
Конструктивное исполнение	с колодочкой

Электрические параметры

Род тока	Постоянный
Рабочее напряжение, В	48
Сопrotивление обмотки, Ом	1900 ±285
Время срабатывания, мс, не более	60
Время отпyскания, мс, не более	60
Напряжение срабатывания, В, не более	40
Напряжение отпyскания, В, не менее	10
Сопrotивление изоляции в н.у., МОм, не менее	200
Сопrotивление цепи контактов, Ом	0,1
Электрическая прочность изоляции, В	1500

Режимы коммутации

Максимальное коммутируемое напряжение постоянного тока, В	220
Максимальный коммутируемый постоянный ток, А	5
Максимальное коммутируемое напряжение переменного тока, В	380
Максимальный коммутируемый переменный ток, А	5
Электрическая износостойкость, коммутационный цикл	250000

Условия эксплуатации

Температура окружающей среды, °С	от -50 до +50
Атмосферное давление, Па	от 85000 до 106600
Синусоидальная вибрация	4 g от 5 до 80 Гц
Механический удар одиночного действия	150 g 9 ударов
Механический удар многократного действия	15 g 5000 ударов
Минимальный срок сохраняемости, лет	15

Разметка для крепления и (или) монтажа

