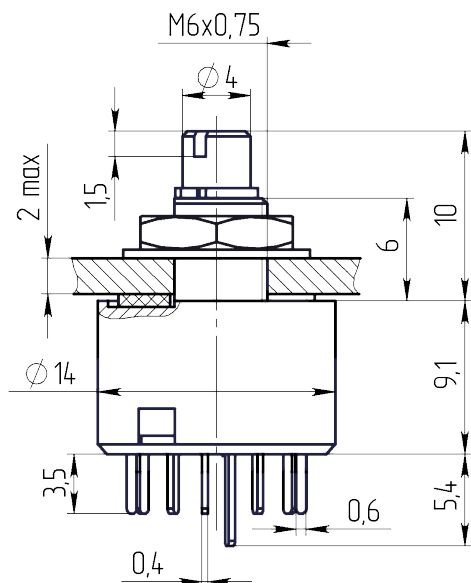


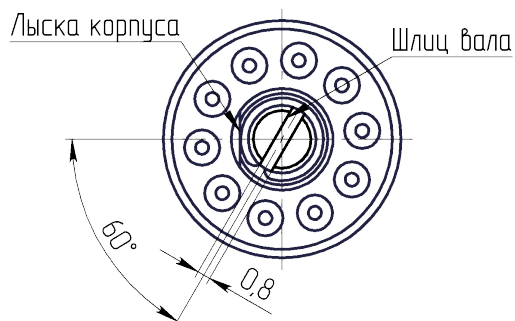
Габаритные и установочные размеры



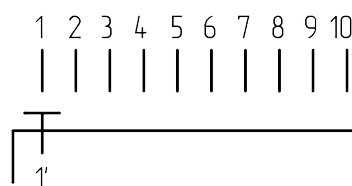
Внешний вид



Панель, кольцо уплотнительное,
шайба, гайка не показаны



Электрическая принципиальная схема



Описание

МПН-2 малогабаритный поворотный низкочастотный переключатель с безобрывным переключением контактов предназначен для работы в цепях постоянного и переменного тока электронной аппаратуры. Конструкция переключателя, встроенного в аппаратуру, обеспечивает водонепроницаемость при погружении в воду на глубину 30 м при работающем вале.

Общая информация

Климатическая категория по ГОСТ 28198-89

60/100/21

Технические характеристики

Тип коммутаций

без разрыва

Количество положений (П)

10

Количество направлений (Н)

1

Тип вала

со шлицом

Вылет вала от монтажной плоскости, мм

10

Степень защиты

IP48

Конструктивное исполнение

с упором

Тип монтажа

объемный, печатный

Масса, г, не более 8

Электрические параметры

| | |
|--|----------------|
| Максимальная коммутируемая нагрузка постоянного тока | 30 В; 0,5 А |
| Минимальная коммутируемая нагрузка постоянного тока | 1,5 В., 5 мкА. |
| Максимальная коммутируемая нагрузка переменного тока | 75 В; 0,5 А |
| Сопротивление электрического контакта переключателя, Ом | 0,04 |
| Сопротивление изоляции, при напряжении 100 В постоянного тока, МОм | 1000 |
| Электрическая прочность изоляции, В | 500 |
| Электрическая износоустойчивость в н.у., коммутационный цикл | 14400 |

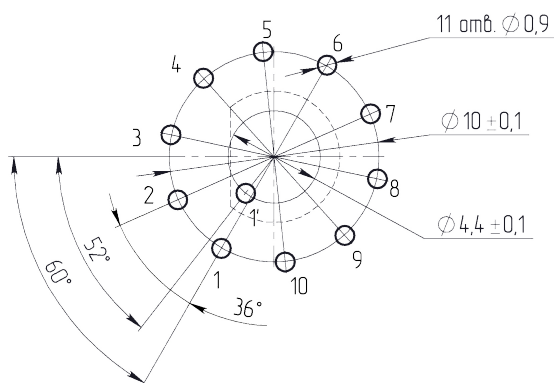
Режимы коммутации

Условия эксплуатации

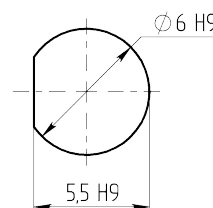
| | |
|--|-----------------------|
| Температура окружающей среды, °С | от - 60 до + 100 |
| Атмосферное пониженное давление, рабочее, Па | 6*10 ⁴ |
| Синусоидальная вибрация | 20 г от 20 до 3000 Гц |
| Механический удар одиночного действия, г | 1000 |
| Минимальный срок сохраняемости, лет | 20 |

Разметка для крепления и (или) монтажа

Разметка для крепления на плату
(вид со стороны вала)



Разметка для крепления на панель



Структура обозначений

