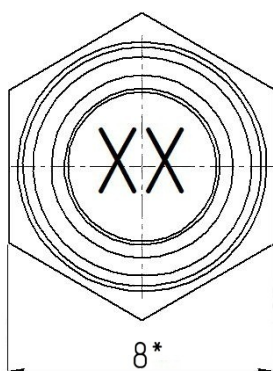
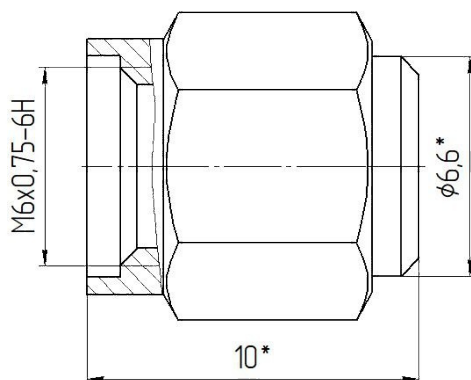


Габаритные и установочные размеры



*Размеры для справок



Внешний вид



Описание

Экранированные нагрузки холостого хода предназначены для создания в коаксиальном тракте полного отражения сигнала в диапазоне частот от 0 до 18 ГГц с противофазными падающей и отраженной волнами.

Общая информация

Масса, г, не более	3
Типоконструкция	вилка
Климатическое исполнение	В

Технические характеристики

Конструктивное исполнение	прямое
Материал покрытия внутреннего проводника	-
Допустимое количество сочленений, не менее	500
Тип соединителя	Тип 3,5

Электрические параметры

Экранное затухание, дБ не менее	-
---------------------------------	---

Максимальный КСВН	-
Сопротивление постоянному току, Ом	-
Волновое сопротивление, Ом	-
Динамическая нестабильность, %	-
Предельная рабочая частота, ГГц	18

Условия эксплуатации

Атмосферное пониженное давление, рабочее, Па	0,67 · 10 ³ (5 мм рт.ст.)
Минимальная наработка, ч	5000
Минимальный срок сохраняемости, лет	25
Рабочий диапазон температур, °С	от -60 до +125