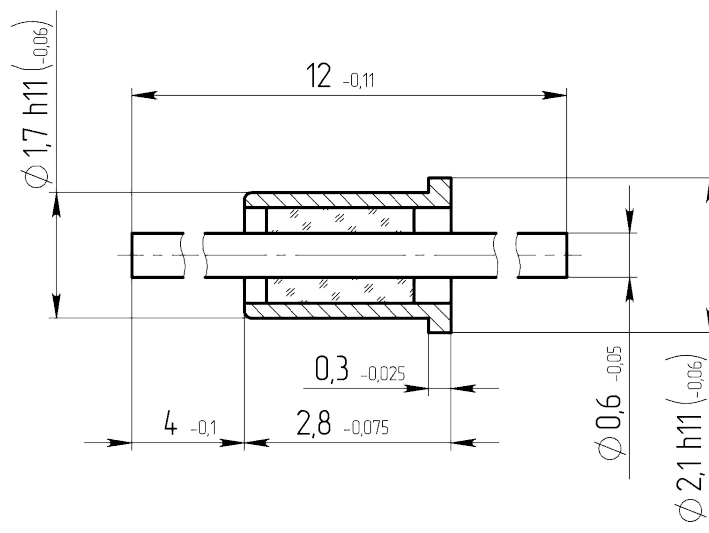


Габаритные и установочные размеры



Внешний вид



Описание

Общая информация

Климатическое исполнение	УХЛ1
Длина токовывода, I, мм	5,20
Длина, мм	12

Технические характеристики

Масса, г, не более	0,057
Материал покрытия	М1.Хим.Н6
Способ монтажа	пайка
Герметичность	герметичные
Натекание (герм) не более, м ³ · Па · с ⁻¹	1,3 · 10 ⁻¹¹

Электрические параметры

Максимальное рабочее напряжение, В	335
Сопротивление изоляции в н.у., МОм, не менее	5000

Условия эксплуатации

Минимальная наработка, ч	5000
Температура окружающей среды, °С	от -60 до +155
Минимальный срок сохраняемости, лет	25
Атмосферное пониженное давление, рабочее, Па	$0,67 \cdot 10^3$ (5 мм рт.ст.)
Атмосферное повышенное давление, рабочее, Па	294480 (2000 мм рт.ст.)