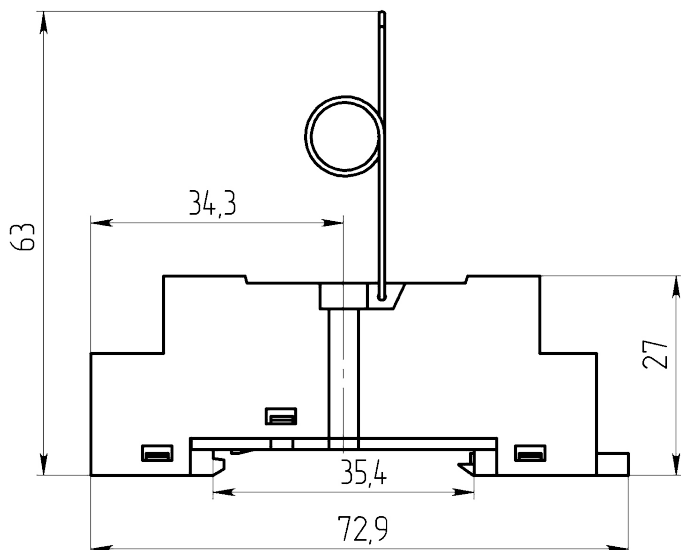


Габаритные и установочные размеры



Внешний вид

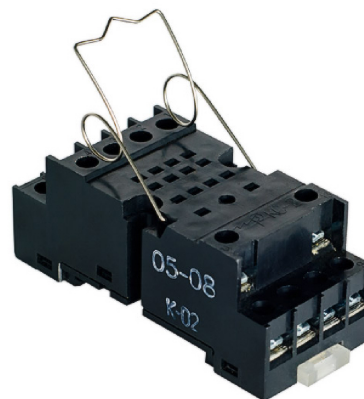
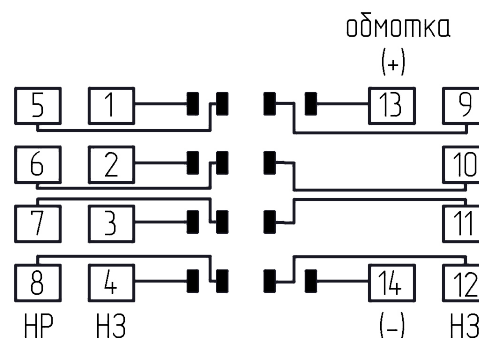
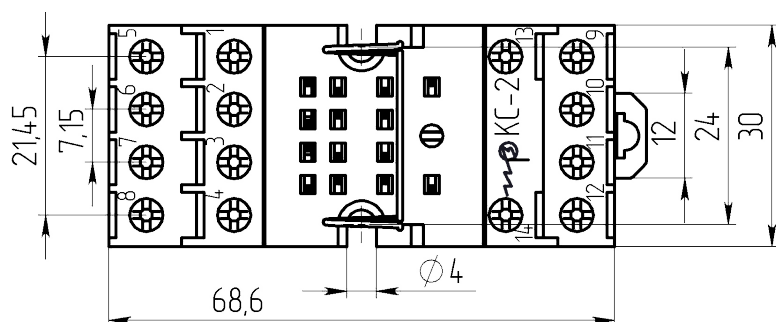


Схема соединения



**Описание**

Розетка КС-2 предназначена для совместной работы с реле РП-Ир2 на четыре переключения с выводами под розетку или с реле фирмы FINDER серии 55.34

**Общая информация**

Для реле РП-Ир2  
Климатическое исполнение УХЛ 2.1

**Технические характеристики**

Степень защиты по ГОСТ 14254 IP20  
Габаритные размеры, мм 30x68,6x61,7  
Масса, г, не более 56

**Условия эксплуатации**

Число сочленений - расчленений 100  
Атмосферное давление, Па от 84 до 106  
Синусоидальная вибрация 2g от 10 до 200 Гц

Механический удар одиночного действия	10g 6 ударов
Механический удар многократного действия	10g 10000 ударов